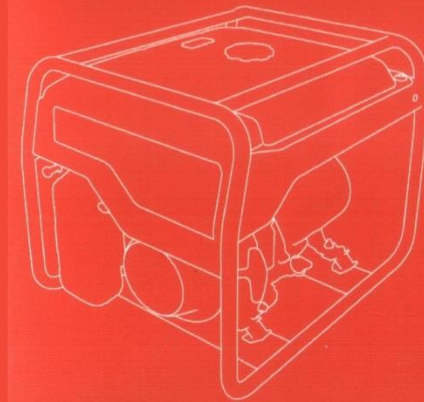




HONDA
The Power of Dreams

발전기 / 發電機

EG5000CX
EG6500CX-EG6500CXS



취급 설명서 / 使用說明書

4MZ30A00
00X4M-Z30-A000

© Honda Motor Co., Ltd. 2010
500.2013-01
Printed in China

안전에 관한 표시

사용자와 타인의 안전은 매우 중요합니다. 그리고 안전하게 본 발전기를 사용해야 할 중요한 책임이 있습니다.




안전에 관한 유효한 결정을 할 수 있도록 조작 절차와 기타 정보가 포함되어 있는 라벨과 본 취급 설명서를 제공하고 있습니다. 이 정보는 사용자나 타인이 부상을 입을 수 있는 위험에 대해 경고해 줍니다.

물론, 발전기를 조작하거나 유지 보수함에 있어 모든 위험을 경고할 수는 없습니다. 사용자의 올바른 판단 하에 사용해야 합니다.

다음과 같은 중요한 안전 정보가 포함되어 있습니다:

- **안전 라벨** — 발전기에 부착.
- **안전 내용** — 안전 경고 기호  뒤에 위험, 경고, 주의 중에서 한 용어가 표시됩니다.

다음 표시 용어의 의미:

 위험	지시에 따르지 않을 경우, 사망 또는 중상을 입게 됩니다.
 경고	지시에 따르지 않을 경우, 사망 또는 중상을 입을 수 있습니다.
 주의	지시에 따르지 않을 경우, 부상을 입을 수 있습니다.

- **안전 표제** — 중요한 안전 정보.
- **안전 구분** — 발전기 안전.
- **지시** — 발전기의 올바른 안전 사용법.

본 취급 설명서에는 중요한 안전 정보가 포함되어 있습니다. 주의 깊게 잘 읽어 주십시오.

문서에 포함된 그림은 SKH 타입을 기준으로 하고 있습니다.

목차

발전기 안전	6
중요한 안전 정보.....	6
사용자 책임.....	6
일산화탄소 위험.....	6
감전 위험.....	7
화재와 화상 위험.....	7
재급유시 주의.....	8
안전 라벨 위치.....	9
제어부와 기능	11
컴포넌트와 제어부 위치.....	11
제어부.....	14
연료 밸브 레버.....	14
초크 노브.....	14
엔진 스위치.....	15
스타터 손잡이.....	15
전압 선택 스위치 (LTH 타입만).....	16
AC 회로 차단기.....	16
DC 단자.....	17
DC 회로 보호기.....	17
기능.....	18
오일 경고 시스템.....	18
자동 엔진 정지 기능.....	18
오일 경고 기능.....	18
과속 검출 기능.....	18
이상 전압 검출 기능.....	18
전압계.....	19
접지 단자.....	19
연료계.....	20
조작 전에	21
시작할 준비가 되었습니까?.....	21
정보.....	21
발전기의 운전준비가 되었습니까?.....	21
엔진 점검.....	22
배터리 확인 (전동 스타터 타입만).....	22

목차

조작	23
안전 조작 주의사항	23
엔진 시동 걸기	24
엔진 정지하기	27
AC 조작	28
AC 사용	29
AC 소켓 선택	30
DC 조작	32
배터리 충전 케이블 분리하기 :	33
예비 전원	34
건물의 전력 시스템에 연결	34
시스템 접지	34
특별 요구사항	35
발전기 점검	36
유지보수의 중요성	36
유지보수 안전	37
안전 주의사항	37
정기점검	38
공구	38
전원 플러그	38
재급유	39
권장 연료	40
엔진오일량 확인	41
엔진오일 교환	42
권장 엔진오일	43
에어클리너 점검	44
에어클리너 엘리먼트 청소	46
침전물 컵 청소	47
점화 플러그 점검	48
배터리 점검 (전동 스타터 타입만)	50
비상시 응급조치	50
배터리 점검	51
퓨즈 (전동 스타터 타입만)	52

목차

보관	53
보관 준비	53
청소	53
연료	53
엔진오일	55
보관시 주의사항	56
보관에서 꺼내기	56
운반	57
응급조치 요령	58
엔진의 시동이 걸리지 않습니다	58
엔진 파워 부족	59
소켓에서 출력이 없습니다	60
기술 정보	61
일련번호 위치	61
고지대에서 조작하기 위한 카뷰레터 개조	62
시양	63
배선도	64
세트 부품 설치	69
표준 세트 부품	69
배터리 트레이 세트	69
옵션 세트 부품	71
4 휠 세트 설치	71
색인	72

발전기 안전

중요한 안전 정보

Honda 발전기는 적절한 전력 요건을 지닌 전기기기의 사용을 목적으로 설계되어 있습니다. 다른 용도로 사용할 경우, 사용자가 부상을 입거나 발전기와 기타 재산에 손해를 초래할 수 있습니다.

본 취급 설명서와 발전기의 모든 지시를 따르면 대부분의 사고는 사전에 예방할 수 있습니다. 다음은 흔히 발생하는 위험으로부터 사용자와 타인을 보호할 수 있는 유효한 방법을 소개한 것입니다.

사용자 책임

- 비상 시에 신속히 발전기를 정지할 수 있는 방법을 숙지해 주십시오.
- 발전기의 모든 제어부, 출력 소켓, 접속에 대해 숙지해 주십시오.
- 발전기를 조작하는 사용자는 적절한 교육을 받도록 해 주십시오. 부모의 감독 없이 어린이가 발전기를 조작하지 않도록 해 주십시오.

일산화탄소 위험

- 배기가스에는 무색, 무취의 유독성 일산화탄소가 포함되어 있습니다. 배기가스를 흡입하면 의식을 잃을 수 있고 사망에 이를 수도 있습니다.
- 제한된 공간이나 부분적으로 밀폐된 공간에서 발전기를 작동할 경우 흡입하는 공기에 위험에 이를 수 있는 다량의 배기가스가 포함될 수 있습니다.
- 차고나 집 안에서 또는 열려 있는 창문이나 문 근처에서는 절대로 발전기를 작동하지 마십시오.

발전기 안전

감전 위험

- 발전기는 잘못 사용할 경우, 심각한 쇼크 또는 감전사를 일으키기에 충분한 전력을 생산합니다.
- 비나 눈, 수영장이나 스프링쿨러 근처에서 젖은 손으로 발전기 또는 전기기기를 사용하면 감전사를 일으킬 수 있습니다. 발전기는 건조한 상태로 유지해 주십시오.
- 발전기가 날씨 변화로부터 보호받을 수 없는 옥외에 보관되어 있는 경우, 사용 전에 각 컨트롤패널의 모든 전기장치를 확인해 주십시오. 습기나 결빙은 전기장치의 오작동, 쇼트 회로를 발생시켜 감전사를 일으킬 수 있습니다.
- 자격 있는 전기기사가 절연 스위치를 설치하지 않은 건물의 전기 시스템에는 연결하지 마십시오.

화재와 화상 위험

- 배기 시스템은 일부 소재를 발화시킬 수 있을 정도로 뜨겁습니다.
 - 작동 중에는 발전기를 건물과 다른 장비로부터 최소한 1 m 이상 떨어지도록 해 주십시오.
 - 어떠한 구조물로도 발전기를 에워싸지 마십시오.
 - 발전기로부터 가연성 물질은 멀리해 주십시오.
- 작동 중에는 머플러가 매우 뜨거우며 엔진을 멈춘 후에도 금방 식지 않습니다. 뜨거운 머플러에 손을 대지 않도록 주의해 주십시오. 발전기는 엔진이 냉각된 후, 실내에 보관해 주십시오.

발전기 안전

재급유시 주의

휘발유는 발화성이 매우 높으며 휘발유 증기는 폭발할 수 있습니다. 발전기를 작동할 경우에는 엔진이 냉각될 수 있도록 해 주십시오. 엔진을 끄고 환기가 잘되는 실외에서 연료를 재급유해 주십시오. 연료 탱크가 넘치지 않도록 해 주십시오. 절대 휘발유 근처에서는 담배를 피우지 말며, 화기나 스파크로부터 멀리해 주십시오. 휘발유는 반드시 인증된 용기에 보관해 주십시오. 엔진 시동을 걸기 전에는 반드시 흘러내린 연료를 잘 닦아 주십시오.

발전기 안전

합전 라벨 위치

이 라벨들은 중상을 입을 수 있는 위험을 경고합니다. 주의 깊게 잘 읽어 주십시오. 만약 라벨이 벗겨졌거나 손상된 경우에는 Honda 판매 대리점에 문의하여 교환해 주십시오.

SKH 타입

<p>경고</p> <p>화재나 폭발로 인한 사상의 위험이 있으므로</p> <ul style="list-style-type: none"> ● 불꽃 사에는 안전을 유지할 것. ● 불완전하게 화기를 가리지 하지 않 것. ● 불완전하게 연료는 안전히 익아낼 것. ● 연료를 탱크의 상하선 이상으로 채우지 않 것. ● 가연성 물질 근처에서 사용하지 않 것. 	<p>경고</p> <p>감전이나 화재의 위험이 있으므로 전의 회사의 전기 배선에는 절대로 접속하지 않 것.</p> <p>감전의 위험이 있으므로</p> <ul style="list-style-type: none"> ● 무의 시 스톱 금지. ● 젖은 손으로 접촉하지 않 것.
<p>배기 가스로 인한 중독의 위험이 있으므로</p> <ul style="list-style-type: none"> ● 환기가 잘 되는 곳에서 사용하지 않 것. ● 사람이 건물 및 실외로 배기 가스나-탈하지 않도록 할 것. 	<p>시그 장치를 통해 안전 시작 전에 사용 설명서를 읽고 이해하여 바르게 취급할 것</p>

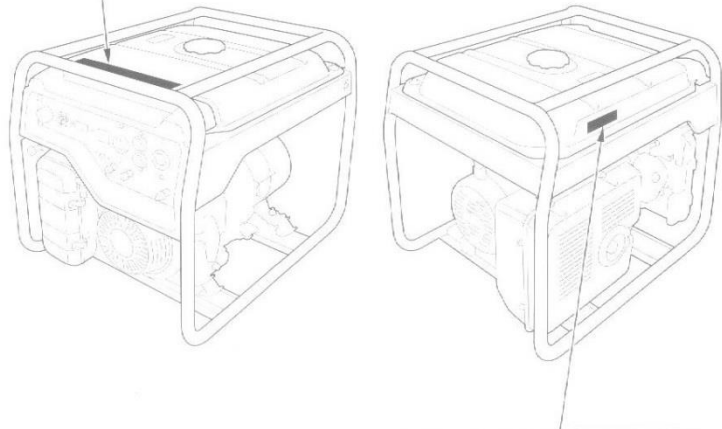


<p>주의</p> <p>화상의 위험이 있으므로 배기구에 접촉하지 않 것.</p>	<p>↓</p>
---	----------

발전기 안전

LTH 타입

⚠ 警告	⚠ 警告
汽油具高度可燃性且具爆炸性。汽油若燃燒時可能會導致燒傷或嚴重的傷亡。 請進行加油前請先關閉引擎以遠離熱源。火花或火源。 請讓汽油於室外處使用。 請讓汽油遠離火源及熱源。 請在加油時請立即關閉引擎。	請勿與電力公司的電線相連，以避免導致觸電或火災。 發電機若未經妥善乾燥，有可能發生觸電。 請讓汽油發電機遠離於潮濕、下雨或有雪之處。 請在濕時請勿操作發電機。
排出的氣體包含有毒之一氧化碳。在密閉空間中有可能會升高至危險的程度。 吸入一氧化碳可能會導致昏迷或死亡。 請讓勿於人與出深之密閉空間內長時間運轉發電機。	操作前請仔細閱讀使用手冊。



⚠ **注意**

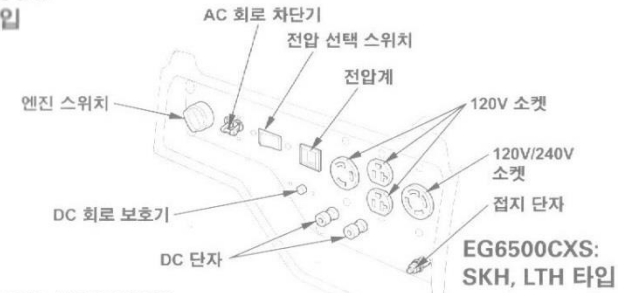
熱氣排放系統可能導致嚴重的燒傷。
 請勿觸摸在啟動情況下的引擎。

제어부와 기능

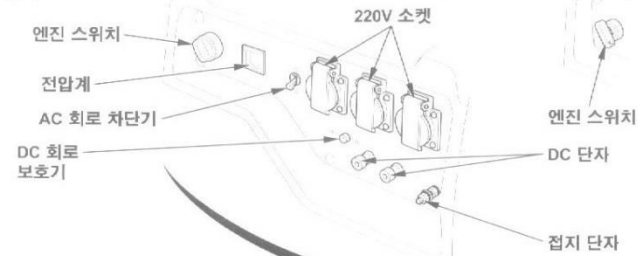
컵포넌트와 제어부 위치

이 페이지에 있는 두 그림을 참고로 하여 가장 자주 사용하는 제어부의 위치를 확인해 주십시오.

EG6500CX: LTH 타입

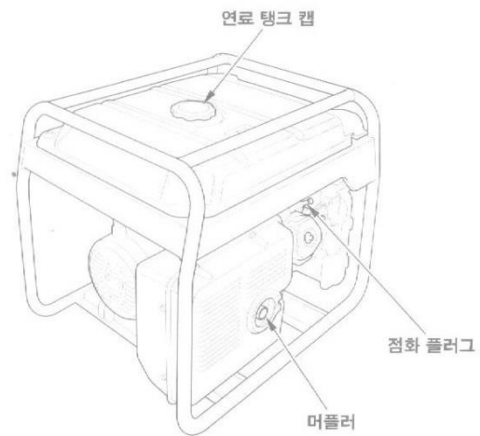
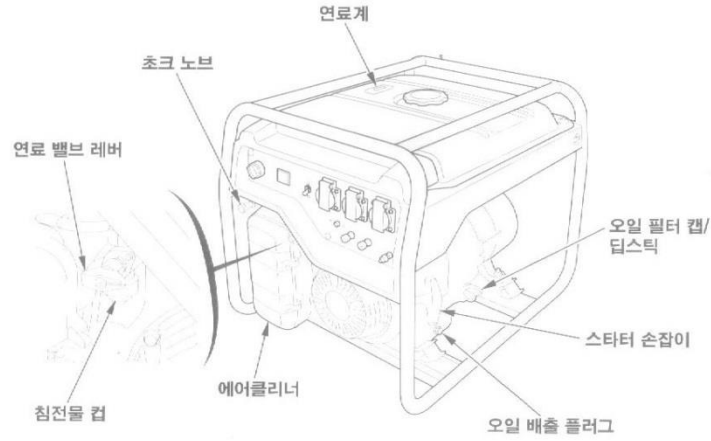


EG5000CX, EG6500CX: SKH 타입



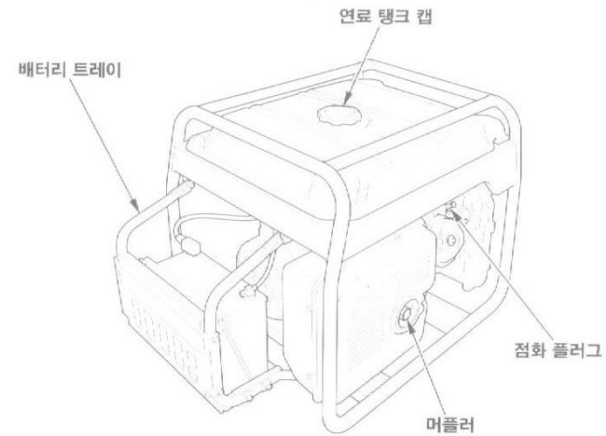
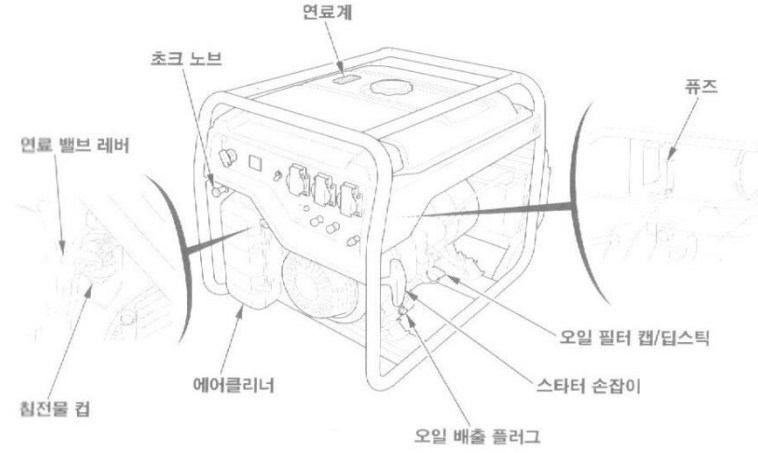
제어부와 기능

EG5000CX, EG6500CX



제어부와 기능

EG6500CXS



제어부와 기능

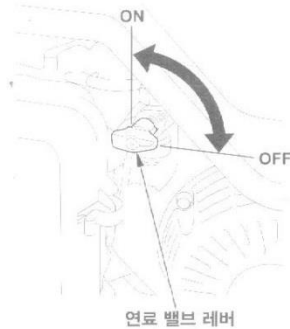
제어부

연료 밸브 레버

연료 밸브 레버는 연료 탱크와 카뷰레터 사이에 있습니다.

엔진 시동을 걸려면 연료 밸브 레버가 ON에 있어야 합니다.

엔진을 정지한 후에는 연료 밸브 레버를 OFF로 돌려 주십시오.

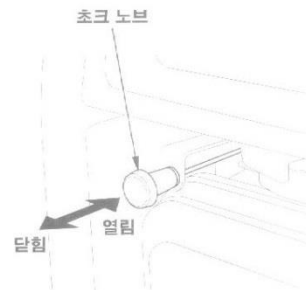


초크 노브

초크 노브로 카뷰레터의 초크 밸브를 열고 닫습니다.

닫힘 위치에서는 냉각된 엔진을 가동하기 위해 연료 혼합률을 높여 줍니다.

열림 위치에서는 가동 후의 조작과 가열된 엔진을 재가동하기 위해 적절한 연료 혼합률을 공급해 줍니다.



제어부와 기능

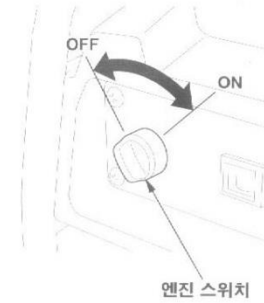
엔진 스위치

전동 스타터 미적용 타입

엔진 스위치는 점화 시스템을 제어합니다.

OFF — 엔진 정지.

ON — 가동 위치, 시동.



전동 스타터 타입

엔진 스위치는 점화 시스템을 제어하며 전동 스타터를 작동시킵니다.

OFF — 엔진을 정지시킵니다. 엔진 스위치 키를 세거 / 삽입할 수 있습니다.

ON — 작동 위치이며 리코일 스타터로 시동을 겁니다.

시동 — 전동 스타터를 작동시킵니다.



스타터 손잡이

스타터 손잡이를 당기면 리코일 스타터가 엔진 시동을 걸기 위해 작동합니다.

알림

- 스타터 손잡이를 당긴 후 그대로 손을 놓지 마십시오. 스타터의 손상을 막기 위해 서서히 제자리로 돌려놓아 주십시오.
- 수명을 단축시킬 수 있으므로 스타터 로프를 발전기 본체나 로프에 접촉시키지 마십시오.



제어부와 기능

전압 선택 스위치 (LTH 타입만)

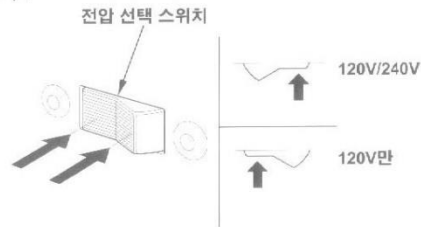
발전기 출력이 “120V 만” 또는 “120V/240V” 이 되도록 전압 선택 스위치를 돌립니다. 만약 240V 설비가 4구 소켓에 연결되어 있으면 스위치는 “120V/240V” 에 있어야 합니다. 만약 120V 설비만 3구 소켓의 어느 한 곳에 연결되어 있다면 “120V 만” 을 선택합니다.

엔진 시동 전에 전압을 선택해 주십시오.

스위치 위치

120V/240V: 동시에 120V 와 120V/240V 소켓을 사용할 수 있습니다.

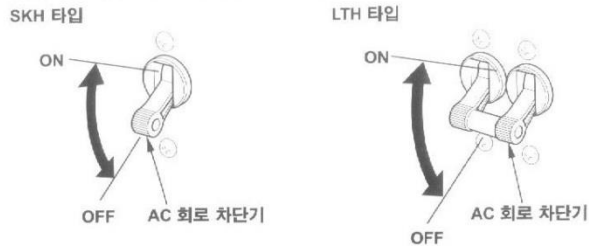
120V ONLY: 120V 소켓만 사용할 수 있습니다. 이 위치에서는 120V/240V 소켓을 사용할 수 없습니다. 거의 모든 전원은 30A 120V 고정 플러그 소켓에서 사용할 수 있습니다.



AC 회로 차단기

쇼트된 회로가 있거나 소켓에 현저한 과부하가 있는 경우, AC 회로 차단기는 자동으로 스위치를 OFF 로 합니다.

AC 회로 차단기는 발전기의 전원을 ON 또는 OFF 하는데 사용할 수 있습니다.

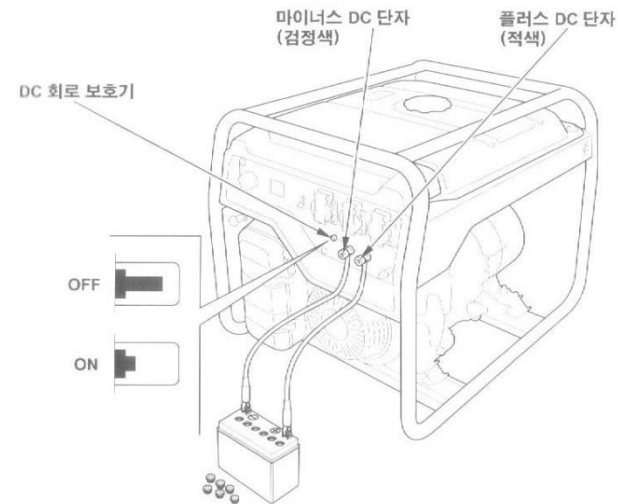


제어부와 기능

DC 단자

DC 단자는 12V 자동차 타입 배터리를 충전하는 데에만 사용할 수 있습니다.

흑색은 플러스 (+) 단자, 검정색은 마이너스 (-) 단자입니다. 극성에 맞게 발전기 DC 단자에 배터리를 연결해야 합니다 (배터리의 플러스를 발전기의 적색 단자에, 배터리의 마이너스를 발전기의 검정색 단자에 연결).



DC 회로 보호기

DC 회로 보호기는 발전기가 과부하되거나 배터리에 문제가 있거나 배터리와 발전기 사이의 접속이 적합하지 않은 경우, 자동으로 DC 배터리 충전 회로를 차단합니다.

제어부와 기능

기능

오일 경고 시스템

오일 경고 시스템은 크랭크 케이스의 오일량 부족으로 인한 엔진 손상을 방지하기 위해 설계된 것입니다. 크랭크 케이스의 오일량이 안전 한계선 이하로 내려가기 전에 오일 경고 표시등이 점등되며 오일 경고 시스템은 자동으로 엔진 (엔진 스위치는 ON 을 유지) 을 정지시킵니다.

엔진이 정지하고 재시동되지 않으면 다른 부분의 고장을 수리하기 전에 엔진오일량 (41 페이지 참조) 을 확인해 주십시오.

자동 엔진 정지 기능

오일 경고 기능

작동 중에 탱크에 충분한 오일이 없으면 엔진이 자동으로 정지될 수 있습니다. 또한, 발전기가 경사진 곳에 있으면 오일 경고 기능이 작동하여 엔진이 정지될 수 있습니다.

과속 검출 기능

엔진 과부하로부터 엔진을 보호하기 위해 비정상적인 엔진 속도가 되면 자동으로 엔진이 정지됩니다.

이상 전압 검출 기능

전기 발생 중에 이상 전압이 검출되면 자동으로 엔진이 정지됩니다.

엔진이 정지되면 엔진오일량을 점검하고 잠시 후에 엔진을 재시동시켜 주십시오. 엔진이 전혀 작동하지 않을 경우에는 발전기를 가지고 구입점을 방문해 주십시오.

제어부와 기능

전압계

SKH 타입

LTH 타입

전압계는 발전기의 생성 전압을 표시합니다.



접지 단자

접지 단자는 발전기 프레임, 발전기의 비전류 금속부품, 각 소켓의 접지 단자에 연결됩니다.

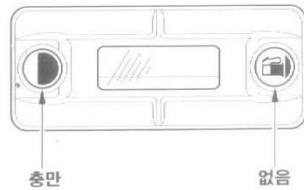
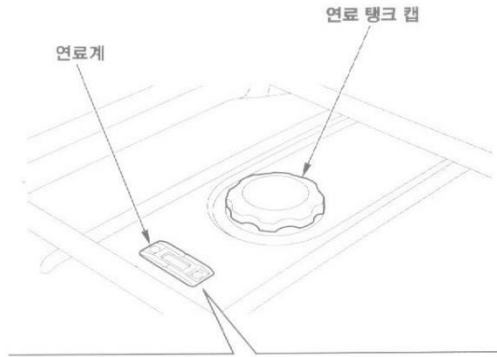
접지 단자를 사용하기 전에 자격 있는 전기 기술자, 전기 감독자 또는 발전기의 사용 용도에 적합한 지역 조례와 법령에 권한을 가진 지역기관에 문의해 주십시오.



제어부와 기능

연료계

연료계는 탱크의 연료량을 측정하는 기계장치입니다. 창에 설치되어 있는 적색 지시계는 연료량의 총만 또는 없음을 나타냅니다. 작동시간을 늘리기 위해서는 작동을 시작하기 전에 탱크를 가득 채워 주십시오. 발전기를 편평한 곳에 놓고 연료량을 확인해 주십시오. 항상 엔진을 OFF로 하고 냉각된 후, 연료를 재급유해 주십시오.



조작 전에

시작할 준비가 되었습니까?

엔진은 사용자 책임입니다. 사전에 사용법을 숙지한다면 부상 위험을 상당량 줄일 수 있습니다.

정보

본 취급 설명서를 잘 읽고 숙지해 주십시오. 제어부의 기능과 조작방법을 숙지해 주십시오.

사용 전에 발전기와 조작에 익숙해지도록 해 주십시오. 긴급 시에 즉시 발전기를 정지시키는 방법을 숙지해 주십시오.

발전기로 전력을 공급하는 경우, 발전기의 부하 용량을 초과하지 않도록 해 주십시오 (29 페이지 참조).

발전기의 운전준비가 되었습니까?

사용자의 안전과 기기의 수명을 최대로 하기 위해 발전기를 사용하기 전에 잠시 상태를 확인하는 것이 매우 중요합니다. 발전기를 사용하기 전에 발견된 문제를 해결하거나 구입하신 판매점을 통해 수리해 주십시오.

경고

본 발전기를 부적절하게 유지 보수하거나 조작 전에 문제를 해결하지 않으면 오작동이 유발되어 심각한 부상을 초래할 수 있습니다.

각 조작 전에는 항상 사전조작 검사를 실행하여 문제를 해결해 주십시오.

조작 전에

화재를 예방하기 위해 작동 중에는 건물 벽과 다른 장비로부터 발전기를 최소 1 m 떨어지도록 해 주십시오. 절대로 엔진 근처에는 가연성 물질을 두지 마십시오.

사전 점검을 시작하기 전에 발전기가 편평한 곳에 놓여 있고 엔진 스위치가 OFF 에 있는지 확인해 주십시오.

엔진 점검

오일량을 확인합니다 (41 페이지 참조). 오일량이 낮으면 오일 경고 시스템이 엔진을 멈추게 하는 원인이 됩니다.

에어클리너를 확인합니다 (44 페이지 참조). 에어클리너 엘리먼트가 오염되면 카뷰레터로 들어가는 공기 흐름을 제한하여 엔진과 발전기 성능을 저하시킵니다.

연료량을 확인합니다 (39 페이지 참조). 탱크를 가득 채운 후 작동시키면 재급유를 위한 번거로운 작업을 줄이거나 없앨 수 있습니다.

배터리 확인 (전동 스타터 타입만)

배터리의 전해액을 확인합니다 (51 페이지 참조). 배터리의 전해액이 저 (LOWER) 보다 아래인 경우, 황산화되어 배터리 극판이 손상될 수 있습니다.

조작

안전 조작 주의사항

발전기를 처음 조작할 때에는 *발전기 안전* (6 페이지 참조) 과 *조작 전에* (21 페이지 참조) 부분을 참조해 주십시오.

인전을 위해 차고와 같이 밀폐된 공간에서 발전기를 작동시키지 말아 주십시오. 발전기의 배기가스에는 유독한 일산화탄소가 포함되어 있으며 밀폐된 공간에서는 급속히 확산되어 질병이나 사망에 이르게 할 수 있습니다.

⚠ 경고

배기에는 유독성 일산화탄소가 포함되어 있어 밀폐된 곳에서는 위험 수준에 이를 수 있습니다.
배기가스를 흡입하면 의식을 잃을 수 있고 사망에 이를 수도 있습니다.

밀폐된 곳이나 일부 밀폐되어 있더라도 사람이 있는 곳에서는 발전기를 작동하지 마십시오.

발전기에 AC 전기기구나 전원 코드를 연결하기 전에 :

- 접지된 3구 확장 코드, 공구, 전기기기 또는 이중절연 공구, 전기기기를 사용해 주십시오.
- 코드와 플러그를 확인한 후 손상된 경우, 교체해 주십시오.
- 반드시 전기기기에 결함이 없음을 확인해 주십시오. 결함이 있는 전기기구나 전원 코드는 감전을 일으킬 수 있습니다.
- 공구나 전기기기의 정격 소비전력을 반드시 확인하여 발전기의 용량을 초과하지 않도록 해 주십시오. 절대 발전기의 최대 정격 전원을 초과하지 않도록 해 주십시오. 정격과 최대 출력 레벨 사이에서는 30 분 이상 사용할 수 없습니다.
- 건물이나 다른 장비로부터 최소한 1 m 떨어진 곳에서 발전기를 사용해 주십시오.
- 밀폐된 구조에서 발전기를 사용하지 말아 주십시오.

조작

엔진 시동 걸기

화재를 예방하기 위해 작동 중에는 건물 벽과 다른 장비로부터 발전기를 최소 1 m 떨어지도록 해 주십시오. 절대로 엔진 근처에는 가연성 물질을 두지 마십시오.

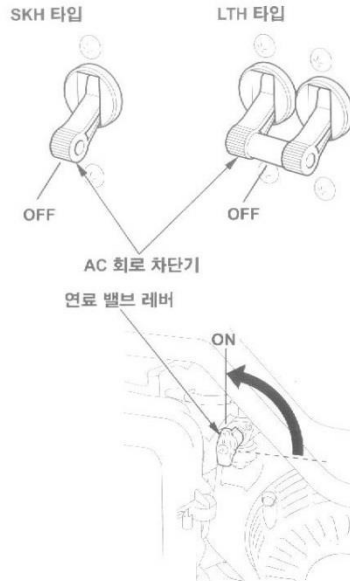
알림

건물이나 기타 물체로부터 1 m 이내에서 발전기를 작동시키면 과열이나 손상될 수 있습니다. 적절한 냉각을 위해서는 적어도 1 m 이상 거리를 두고 발전기를 사용해야 합니다.

23 페이지의 안전 조작 주의사항을 참조하고 발전기의 운전준비가 되었습니까? 를 확인해 주십시오 (21 페이지 참조).

발전기에 부하를 접속하기 위해 AC 조작 (28 페이지 참조) 또는 DC 조작 (32 페이지 참조) 을 참조해 주십시오.

1. 발전기에 접속된 AC 회로 차단기가 꺼져 있는지 확인해 주십시오. 부하가 걸려 있으면 발전기를 시동 걸기 어려울 수 있습니다.

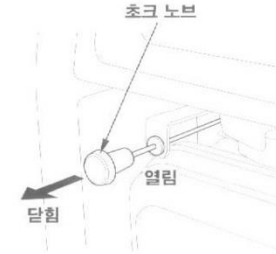


2. 연료 밸브 레버를 ON 으로 돌립니다.

조작

3. 차가운 엔진을 시동하려면 초크 노브를 닫힘 위치로 이동 시킵니다.

엔진이 따뜻한 상태에서 시동을 걸 경우에는 초크 노브를 열림 위치로 하십시오.



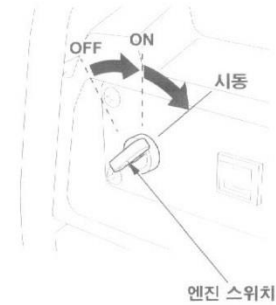
4. 엔진을 작동시킵니다.

- 전동 스타터 사용하기:

엔진에 시동이 걸릴 때까지 엔진 스위치를 시동 위치로 돌린 상태로 있습니다.

엔진에 시동이 걸리면 키를 원위치하고 스위치를 ON 으로 되돌려 주십시오.

5 초 이내에 엔진에 시동이 걸리지 않으면 키를 원위치로 하고 최소 10 초간 기다린 후 다시 시동을 걸어 주십시오.



알림

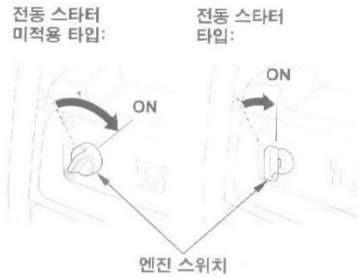
한번에 5 초 이상 전동 스타터를 사용하면 스타터 모터가 과열되어 손상될 수 있습니다.

발전기를 사용하지 않을 때에는 배터리가 소모될 수 있으므로 엔진 스위치를 ON 에 놓지 마십시오. 사용하지 않을 때에는 엔진 스위치를 OFF 에 놓으십시오.

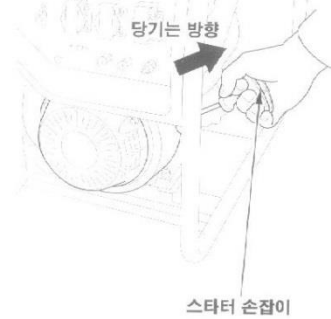
조작

- 리코일 스타터 사용하기 :

a. 엔진 스위치를 ON 으로 돌립니다.



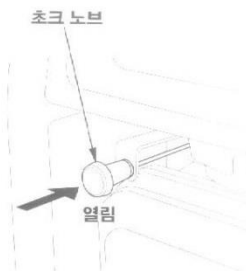
b. 저항이 느껴질 때까지 가볍게 스타터 손잡이를 당긴 후, 그림의 화살표 방향으로 강하게 당겨 주십시오.



알림

- 스타터 손잡이를 당기고 그냥 손을 놓지 마십시오. 스타터의 손상을 막기 위해 서서히 제자리로 돌려주십시오.
- 수명을 단축시킬 수 있으므로 스타터 로프를 발전기 본체나 로프에 접촉시키지 말아 주십시오.

5. 엔진을 시동시키기 위해 초크 노브를 단힘으로 이동시켰으면 엔진이 워밍업을 위해 서서히 열림 위치로 이동시켜 주십시오.

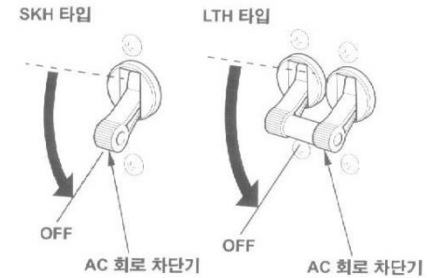


조작

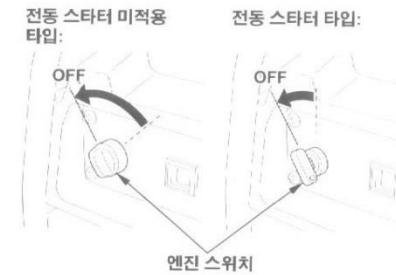
엔진 정지하기

긴급 시에 엔진을 정지시키려면 간단히 엔진 스위치를 OFF 로 돌리면 됩니다. 평소에는 다음 절차를 따라 주십시오.

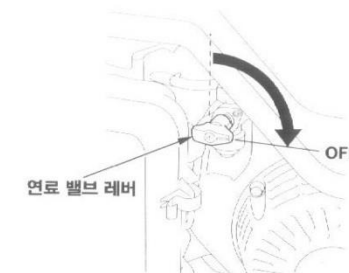
1. AC 회로 차단기를 OFF 로 해 주십시오.



2. 엔진 스위치를 OFF 로 돌립니다.



3. 연료 밸브 레버를 OFF 로 돌립니다.



조작

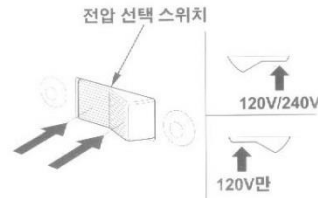
AC 조작

전기기기의 조작이 비정상적으로 시작되거나 느리거나 갑자기 정지하는 경우, 즉시 전원을 꺼 주십시오. 전기기기와 연결을 끊고 문제가 전기기기에 있는지 또는 발전기의 정격 부하 용량이 초과된 것은 아닌지 확인해 주십시오.

알림

과부하로 발전기에 손상을 줄 수 있습니다. 극소의 과부하로도 발전기의 수명이 줄어들 수 있습니다.

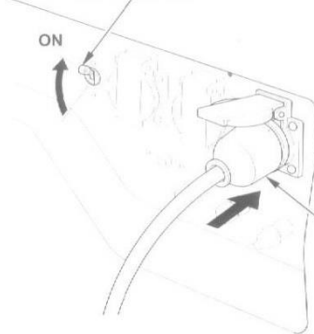
1. LTH 타입만 :
필요에 따라 전압 선택 스위치를 120V 만 또는 120V/240V 로 돌려 주십시오.
2. 엔진을 작동시킵니다 (24 페이지 참조).
3. AC 회로 차단기를 ON 으로 돌립니다.
4. 전기기기의 플러그를 접속해 주십시오.
대부분 동력 전기기기를 작동시키기 위해서는 정격 출력 이상이어야 합니다.



SKH 타입

AC 회로 차단기

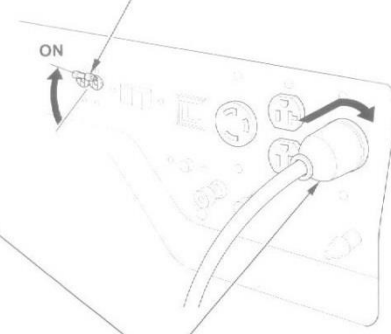
ON



LTH 타입

AC 회로 차단기

ON



플러그

조작

AC 사용

발전기에 전기기기 또는 전원 코드를 연결하기 전에 :

- 작동에 이상이 없는지 확인해 주십시오. 이상이 있는 전기기기 또는 전원 코드는 감전의 위험이 있습니다.
- 전기기기의 조작이 비정상적으로 시작되거나 느리거나 갑자기 정지하는 경우, 즉시 전원을 꺼 주십시오. 전기기기와 연결을 끊고 문제가 전기기기에 있는지 또는 발전기의 정격 부하 용량이 초과된 것은 아닌지 확인해 주십시오.
- 공구나 전기기기의 정격 소비전력을 확인하고 발전기의 용량을 초과하지 않도록 해 주십시오. 절대 발전기의 최대 정격 전원을 초과하지 않도록 해 주십시오. 정격과 최대 출력 레벨 사이에서는 30 분 이상 사용할 수 없습니다.

알림

과다한 과부하는 회로 차단기를 작동시킬 수 있습니다. 최대 동력 조정을 위해 시간제한을 초과하거나 발전기에 약한 과부하가 걸리면 회로 차단기 또는 회로 보호장치가 OFF 되지 않아 발전기의 수명이 단축될 수 있습니다.

최대 출력으로 사용할 수 있는 조작은 30 분으로 제한합니다.

최대 출력 :

EG5000CX : 5.0kVA(SKH 타입)

EG6500CX-EG6500CXS : 6.5kVA(SKH, LTH 타입)

연속 조작의 경우 (30 분 이상), 정격 출력을 초과하지 마십시오.

정격 출력 :

EG5000CX : 4.5kVA(SKH 타입)

EG6500CX-EG6500CXS : 5.5kVA(SKH, LTH 타입)

연결된 모든 전기기기의 총 전력수요 (VA) 를 고려해야 합니다. 전기기기와 전력 공구 제조자는 일반적으로 모델번호나 일련번호 부근에 정격 소비전력을 표시합니다.

조작

AC 소켓 선택

SKH 타입

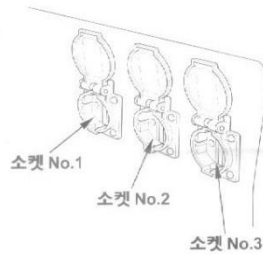
아래 표에서 사용 가능한 전원을 초과하지 않은 소켓이 어느 것인지 부하를 확인하고, 총 부하가 사용 가능한 총 전류를 초과하지 않는지 확인합니다.

사용 가능한 총 전류:

SKH 타입 : 20.5A (EG5000CX)

25.0A (EG6500CX-EG6500CXS)

소켓	사용 가능한 전원
1	16 A
2	16 A
3	16 A



조작

LTH 타입

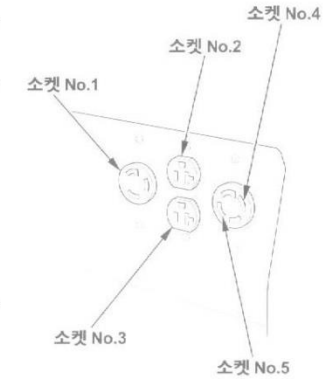
소켓 No.4 와 No.5 는 2 개의 동력 단자를 가진 240V 소켓 하나로 구성되어 있습니다. 이 발전기는 2 개의 전원 생성 회로를 갖추고 있습니다. 전압 선택 스위치가 120V/240V 에 있으면 2 개의 전원 생성 회로는 각각 지정 소켓에 전원을 공급합니다.

전압 선택 스위치가 120V 만에 있으면 소켓의 부하를 분배할 필요가 없습니다. 아래 표에서 사용 가능한 전원을 초과하지 않은 소켓이 어느 것인지 부하를 확인하고, 총 부하가 사용 가능한 총 전류를 초과하지 않는지 확인합니다.

사용 가능한 총 전류:

45.8A (EG6500CX-EG6500CXS)

소켓	사용 가능한 전원
1	30 A
2	20 A
3	20 A
4	20 A
5	없음



전압 선택 스위치가 120V/240V 에 있으면 부하를 균형 있게 해야 합니다. 소켓 2 세트로 부하를 분할시켜 주십시오.

소켓 세트	사용 가능한 총 전류
1+3+4	22.9 A
2+5	(EG6500CX-EG6500CXS)

조작

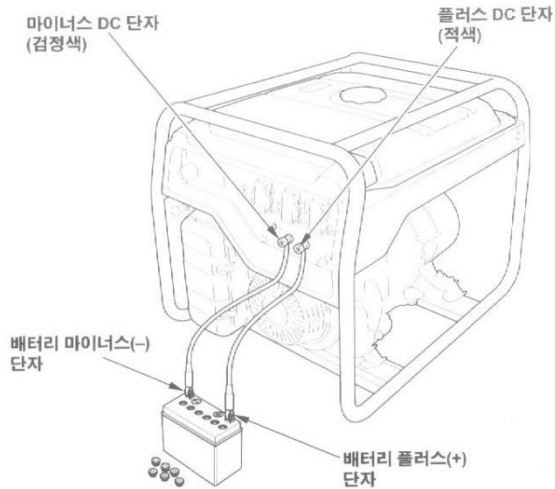
DC 조작

DC 소켓은 12V 자동차 타입 배터리를 충전하는 데에만 사용할 수 있습니다. 배터리 충전과 취급에 대해서는 배터리 제조자의 지시에 따라 주십시오.

배터리 충전 케이블 연결하기:

경고: 배터리 포스트, 단자와 관련 액세서리에는 납과 납 성분이 포함되어 있습니다. 취급 후에는 반드시 손을 씻어 주십시오.

1. 자동차에 설치된 배터리에 배터리 충전 케이블을 연결하기 전에 마이너스 (-) 배터리 단자로부터 자동차 배터리 접지 케이블을 분리해 주십시오.
2. 배터리 충전 케이블의 적색 리드선을 발전기의 플러스 (+) DC 단자에 연결해 주십시오.
3. 배터리 충전 케이블의 검정색 리드선을 발전기의 마이너스 (-) DC 단자에 연결해 주십시오.
4. 배터리 충전 케이블의 적색 리드선을 플러스 (+) 배터리 단자에 연결하고 검정색 리드선을 마이너스 (-) 배터리 단자에 연결해 주십시오.



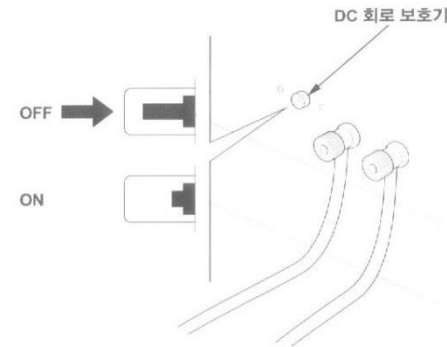
조작

5. 발전기의 가동을 시작합니다.

알림

배터리 충전 케이블이 연결되어 있을 때나 발전기를 가동 중에는 자동차의 시동을 걸지 마십시오. 자동차 또는 발전기가 손상될 수 있습니다.

과부하된 DC 회로, 배터리에 의한 과도한 전류, 배선상의 문제로 인해 DC 회로 보호기가 작동할 수 있습니다 (회로 보호기 버튼 내의 노란색 표시등이 켜집니다). 이런 경우에는 회로 보호기 버튼을 눌러 조작을 다시 시작하기 전에 몇 분간 기다려 주십시오. 회로 보호기가 계속해서 OFF로 되면 충전을 중단하고 구입하신 Honda 발전기 판매점에 문의해 주십시오.



배터리 충전 케이블 분리하기:

1. 엔진을 정지시킵니다.
2. 배터리 충전 케이블의 검정색 리드선을 마이너스 (-) 배터리 단자로부터 분리해 주십시오.
3. 배터리 충전 케이블의 적색 리드선을 플러스 (+) 배터리 단자로부터 분리해 주십시오.
4. 발전기의 DC 단자로부터 배터리 충전 케이블을 분리해 주십시오.
5. 자동차 배터리 접지 케이블을 마이너스 (-) 배터리 단자에 연결합니다.

조작

예비 전원

건물의 전력 시스템에 연결

자격을 갖춘 전기 기사가 예비 전원을 건물의 전력 시스템에 연결해야 합니다. 발전기의 전원을 시설 전원으로부터 분리시켜 놓아야 하며, 적용 법규와 전기 규약에 따라야 합니다.

▲ 경고

부적절하게 건물의 전력 시스템에 연결하면 발전기로부터 전류를 시설 라인에 역류시킬 수 있습니다.

이 역류로 인해 정전 시, 시설회사 작업자나 라인에 접촉된 자를 감전시킬 수 있고, 시설 전원이 복구될 때, 발전기가 폭발하거나 타거나 화재의 원인이 될 수 있습니다.

전원을 연결하기 전에는 반드시 시설회사나 자격을 갖춘 전기 기사에게 상담해 주시기 바랍니다.

일부 지역에서는 발전기를 지역 시설회사에 등록해야 할 경우도 있습니다. 등록 규정이 있는지 확인하고 절차를 밟아 주십시오.

시스템 접지

Honda 휴대용 발전기에는 AC 출력 소켓의 접지 단자에 발전기 프레임 컴포넌트를 연결할 수 있는 시스템 접지가 장착되어 있습니다. 시스템 접지는 AC 중성선에 연결할 수 없습니다. 발전기를 소켓 테스트로 테스트하는 경우, 가정용 소켓과 같은 접지 회로 상태를 보이지 않습니다.

조작

특별 요구사항

발전기의 사용용도에 적용되는 규정, 지역 조례, 법령이 있는 경우도 있습니다. 자격을 지닌 전기기사, 전기 감독관, 사법권을 가진 지역 기관에 문의해 주십시오.

- 일부 지역에서는 발전기를 지역 시설회사에 등록해야 할 경우도 있습니다.
- 발전기를 공사현장에서 사용하는 경우, 준수해야 할 추가적인 규칙이 있는 경우도 있습니다.

발전기 점검

유지보수의 중요성

안전하고 경제적이며 조작에 있어 문제가 없도록 하기 위해서는 올바른 유지보수가 필수적입니다. 또한 대기오염도 줄일 수 있습니다.

발전기의 올바른 정비를 위해 이하의 페이지에 기본적인 수공구를 사용한 정기점검, 일상적인 검사 절차, 간단한 유지보수 절차가 실려 있습니다. 어려운 기타 서비스 작업이나 특수 공구를 필요로 하는 작업은 전문가가 취급해야 하며 일반적으로 Honda 기술자 또는 기타 자격을 가진 정비사가 실시합니다.

정기점검은 정상 조작 상태에 적합한 것입니다. 지속적인 과도한 부하나 고온 조작과 같은 특수 상태에서 발전기를 조작하는 경우 또는 먼지가 많은 장소에서 사용하는 경우에는 각각 필요성과 사용에 적합한 권장사항을 구입하신 대리점에 문의해 주십시오.

⚠ 경고

잘못된 유지보수 또는 조작 전에 문제를 해결하지 못하면 오작동이 유발되어 중상 또는 사망의 원인이 될 수 있습니다.

본 취급 설명서의 검사, 유지보수 권장사항, 정기점검을 반드시 따라 주십시오.

구입하신 대리점은 발전기에 대해 잘 알고 있으며 유지보수를 위한 완벽한 지식을 가지고 있습니다.

최상의 품질과 신뢰할 수 있는 보증을 받기 위해 수리나 교체 시에는 새로운 Honda 순정품이나 그와 동등한 부품을 사용해 주십시오.

발전기 점검

유지보수 안전

반드시 준수해야 할 중요한 안전 주의사항은 다음과 같습니다. 그러나 유지보수를 실시함에 있어 발생할 수 있는 모든 위험에 대해 경고할 수 없습니다. 작업의 실시 여부는 사용자가 결정해 주십시오.

⚠ 경고

유지보수에 관한 지시나 주의사항을 준수하지 않으면 중상이나 사망에 이를 수 있습니다.

취급 설명서의 절차와 주의사항을 반드시 따라 주십시오.

안전 주의사항

유지보수나 수리를 시작하기 전에 엔진이 꺼져있는지 확인해 주십시오. 이를 확인 함으로써 여러 위험요소를 방지할 수 있습니다:

- **엔진 배기가스로부터 유독성 일산화탄소 배출.**
열린 문 또는 창문에서 멀리 떨어진 외부에서 작동시켜 주십시오.
- **과열된 부품에 의한 화상.**
엔진과 배기가스 시스템은 냉각된 후 만지십시오.
- **가동부에 의한 부상.**
지시가 없는 경우, 엔진을 작동시키지 마십시오.
- 시작하기 전에 지시 내용을 잘 읽고 필요한 공구와 기술이 있는지 확인해 주십시오.
- 화재나 폭발의 위험을 줄이기 위해 휘발유 근처에서 작업할 경우에는 주의해 주십시오. 부품 청소는 휘발유가 아닌 불연성 용제만을 사용해 주십시오. 담뱃불, 스파크, 불꽃은 연료 관련 부품으로부터 멀리해 주십시오.

발전기 점검

정기점검

정기 서비스 기간 (3) 지정된 개월 또는 작동시간 중에서 앞선 조건에 맞추어 실시 항목		사용시 마다	처음 1개월 또는 20시간	3개월 마다 또는 50시간	6개월 마다 또는 100시간	매년 또는 300시간	페이지
엔진오일	수준 확인 교환	○	○		○		41 42
에어클리너	확인 청소	○		○ (1)			44 46
침전물 컵	청소				○		47
점화 플러그	확인·조정 교체				○		48 48
밸브 간극	확인·조정					○ (2)	—
연소실	청소		매 500시간 후 (2)				—
연료 탱크와 필터	청소					○ (2)	—
연료 라인	확인		매 2년 (필요에 따라 교체) (2)				—
배터리 전해액 (전동 스타터 타입만)	확인	○					51

(1) 먼지가 많은 장소에서 사용할 경우에는 더욱 자주 점검해 주십시오.

(2) 이 항목은 사용자가 필요한 공구를 가지고 있지 않거나 숙련된 경우가 아니면 Honda 판매 대리점에 의뢰하여 서비스를 받아야 합니다.

(3) 상업적으로 사용하는 경우, 작동시간을 고려하여 적당한 유지보수 기간을 설정해 주십시오.

공구

발전기와 함께 박스렌치와 렌치 핸들을 제공합니다. 제공된 공구는 유지보수 작업에 사용해 주십시오. 맞지 않는 공구를 사용할 경우, 발전기가 손상될 수 있습니다.

전원 플러그

발전기의 콘센트 수에 대응하는 전원 플러그를 발전기와 함께 제공합니다.

발전기 점검

재급유

엔진이 정지된 상태에서 연료계를 확인해 주십시오. 연료량이 적으면 연료 탱크를 채워 주십시오.

⚠ 경고

휘발유는 높은 가연성, 폭발성 물질입니다.

연료 취급 시에는 화상이나 중상을 입을 수 있습니다.

- 엔진을 정지시키고 열, 스파크, 불꽃으로부터 멀리해 주십시오.
- 실외에서만 연료를 급유해 주십시오.
- 흘러내린 연료는 즉시 닦아 주십시오.

알림

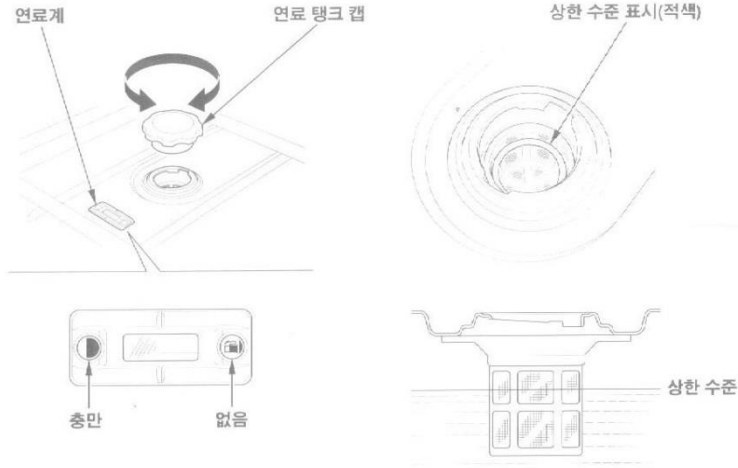
연료로 도장과 플라스틱 부분이 손상될 수 있습니다. 연료 탱크를 채울 경우, 넘치지 않도록 주의해 주십시오. 넘친 연료에 의한 손상은 보증 받을 수 없습니다.

엔진을 가동하기 전에 통풍이 잘 되는 곳에서 급유해 주십시오. 엔진을 작동한 경우에는 냉각시켜 주십시오. 연료가 흘러내리지 않도록 주의하며 급유해 주십시오. 수준 표시를 넘어 채우지 마십시오. 급유 후에는 연료 탱크 캡을 확실히 닫아 주십시오.

휘발유 증기가 스파크나 불꽃과 접촉될 수 있는 건물 내부에서는 절대 재급유하지 마십시오. 휘발유는 전기기기 점화용 보조 버너, 불고기용 기구, 전력 공구 등에서 멀리해 주십시오.

흘린 연료는 화재 위험뿐만 아니라 환경에도 나쁜 영향을 미칩니다. 즉시 닦아 주십시오.

발전기 점검



급유 후에는 연료 탱크 캡을 확실히 다시 닫아 주십시오.

권장 연료

이 엔진은 리서치법 옥탄가 91 이상 (펌프 옥탄가 86 이상)의 무연 휘발유를 사용한 경우, 보증을 받을 수 있습니다.

오래되거나 오염된 휘발유 또는 오일 / 휘발유 혼합물을 절대 사용하지 마십시오. 연료 탱크에 오물이나 물이 들어가지 않도록 하십시오.

용량에 따라 10% 에탄올 (E10) 또는 5% 메탄올을 함유한 무연 휘발유를 사용할 수 있습니다. 또한 메탄올은 조용매와 부식 방지제를 함유해야 합니다. 에탄올과 메탄올의 함유량이 상기 이상의 연료를 사용하면 시동과 / 또는 성능에 문제가 생길 수 있습니다. 또한 연료 시스템의 금속, 고무, 플라스틱 부품이 손상될 수 있습니다.

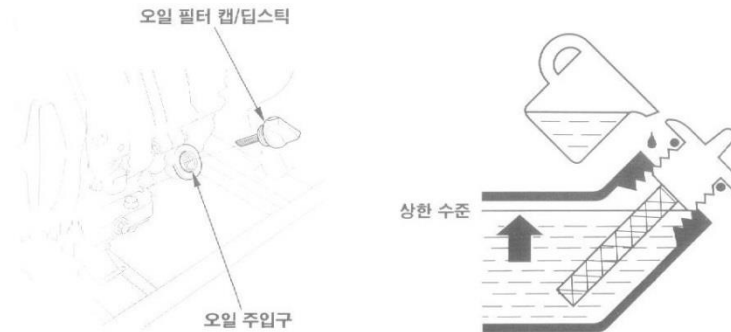
에탄올 또는 메탄올의 비율이 상기 이상인 연료를 사용함으로써 엔진이 손상되거나 성능에 문제가 발생할 경우, 보증 받을 수 없습니다. 만약 장비를 특수하게 또는 단속적으로 사용하는 경우에는 연료 저하에 관해 추가 정보로 보관 장 (53 페이지)의 연료 부분을 참조해 주십시오.

발전기 점검

엔진오일량 확인

발전기가 편평한 곳에 있는지, 엔진이 정지되어 있는지 확인해 주십시오.

1. 오일 필터 캡 / 디스틱을 꺼내서 깨끗이 닦습니다.
2. 디스틱은 주입구에서 돌리지 말고 삽입, 분리해 주십시오. 디스틱의 오일 수준을 확인합니다.
3. 오일량이 낮은 경우, 오일 주입구까지 권장 오일로 채워 주십시오 (43 페이지 참조)
4. 오일 필터 캡 / 디스틱을 단단히 닫아 주십시오.



오일 경고 시스템은 오일량이 안전 한도 아래로 떨어지기 전에 자동으로 엔진을 셧시킵니다. 예기치 않은 엔진 정지를 방지하기 위해 오일량을 정기적으로 확인해 주십시오.

발전기 점검

엔진오일 교환

신속하고 완전한 배출을 위해 엔진이 따뜻한 상태에서 오일을 빼내 주십시오.

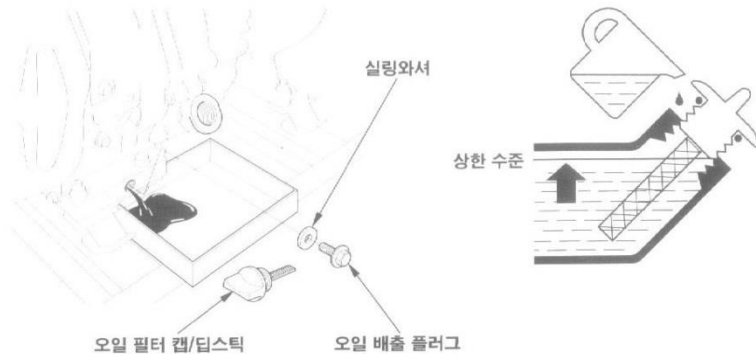
1. 폐유를 받을 수 있는 적당한 용기를 발전기 아래에 놓고 오일 필터 캡 / 딥스틱 배출 플러그, 실링와셔를 제거합니다.
2. 폐유를 완전히 배출시킨 후, 배출 플러그와 새로운 실링와셔를 다시 설치합니다. 플러그를 단단히 조여 주십시오.

알림

엔진오일의 부적합한 폐기는 환경에 악영향을 미칩니다.
직접 오일을 교환하는 경우, 폐유를 올바르게 폐기해 주십시오.
밀폐된 용기에 넣어 재활용센터로 보내 주십시오. 절대 쓰레기통에 버리거나 땅에 묻거나 하수구에 버리지 마십시오.

3. 발전기를 편평한 곳에 놓고 오일 주입구의 바깥쪽 모서리까지 권장 오일로 채워 주십시오 (41 페이지 참조).
4. 오일 필터 캡 / 딥스틱을 단단히 조여 주십시오.

폐유를 취급한 후에는 비누로 손을 깨끗이 씻어 주십시오.



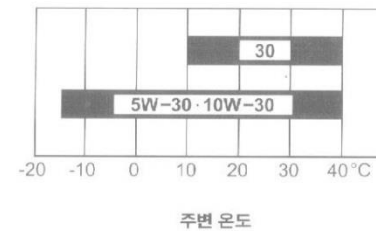
발전기 점검

권장 엔진오일

오일은 엔진 성능과 수명에 영향을 미치는 중요한 것입니다.

API(미국석유협회) 서비스 분류 SE 또는 그 이상 (또는 그에 동등한)의 요구조건을 만족하거나 그것을 능가하는 4행정 자동차용 엔진오일을 사용하십시오. 오일 용기에 있는 API 서비스 라벨을 확인하여 SE 또는 그 이상 (또는 그에 동등한)으로 기재되어 있는지 항상 확인하십시오.

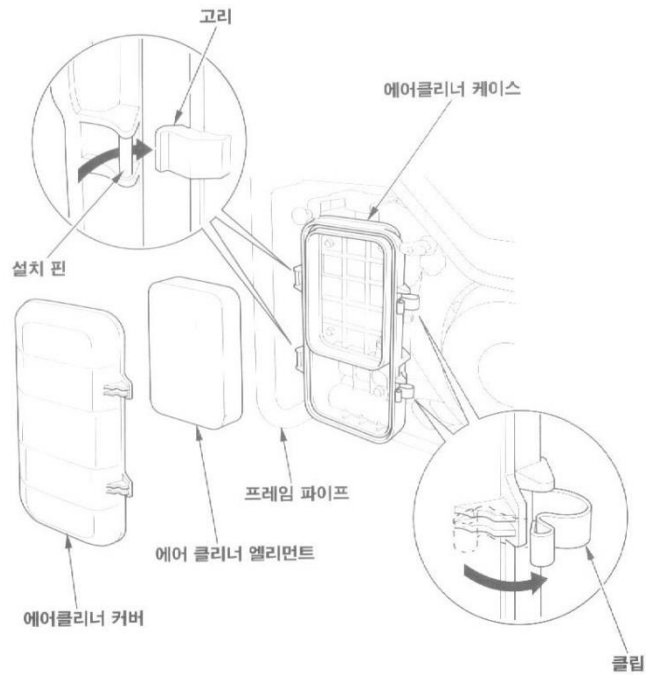
일반 용도로는 SAE 10W-30을 권장합니다. 사용 지역의 평균 기온이 권장 범위 이내인 경우, 차트에 표시된 이외의 점도를 가진 오일도 사용 가능합니다.



발전기 점검

에어클리너 점검

1. 에어클리너 커버 클립을 열고 에어클리너 커버를 제거합니다.
2. 에어클리너 케이스 설치 핀의 고리를 제거하고 프레임 파이프의 우측으로 파손되지 않도록 조심하여 에어클리너 커버를 제거합니다.
3. 에어클리너 케이스에서 에어클리너 엘리먼트를 제거합니다.
4. 에어클리너 엘리먼트가 청결하고 좋은 상태인지 확인해 주십시오.
에어 클리너 엘리먼트가 오염되어 있는 경우, 46 페이지를 참조하여 청소해 주십시오.
손상되어 있는 경우에는 교체해 주십시오.

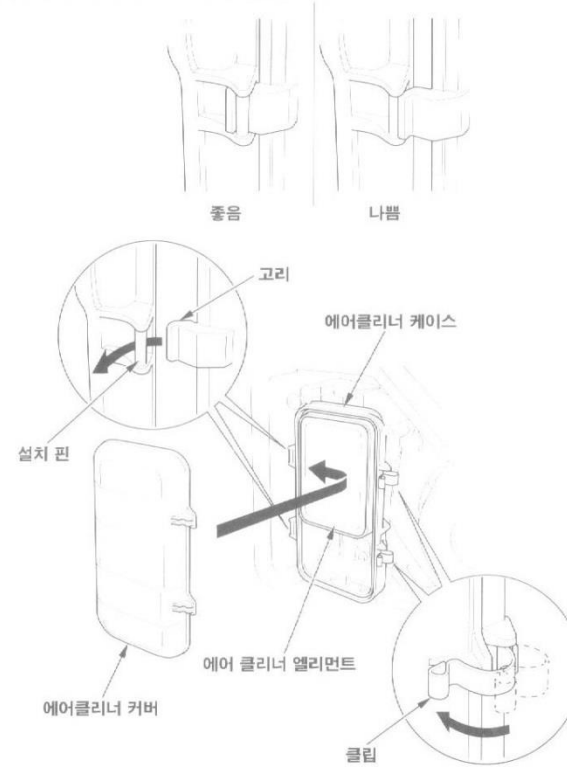


발전기 점검

5. 에어클리너 케이스에 에어 클리너 엘리먼트를 다시 설치합니다.
6. 에어클리너 커버의 고리를 설치 핀에 단단히 고정하고 에어클리너 커버를 눌러 클립에 고정시킵니다.
커버를 단단히 설치해 주십시오. 에어클리너 커버와 에어클리너 케이스 사이에는 전혀 틈이 없어야 합니다.

알림

에어필터가 없거나 손상된 에어필터로 엔진을 작동시키면 먼지가 엔진으로 유입되어 급속히 엔진이 마모될 수 있습니다.



발전기 점검

에어클리너 엘리먼트 청소

에어클리너 엘리먼트가 오염되면 카뷰레터로 들어가는 공기 흐름을 제한하여 엔진 성능을 저하시킵니다. 먼지가 많은 장소에서 발전기를 조작하는 경우, 지정된 정기점검보다 더 자주 에어클리너 엘리먼트를 청소해 주십시오.

1. 에어클리너 엘리먼트는 온수 비눗물로 씻어 낸 후, 잘 헹구어 완전히 건조시키거나 불연성 용제로 청소한 후에 건조시킵니다.
2. 깨끗한 엔진오일에 에어클리너 엘리먼트를 담근 후, 여분의 오일을 짜냅니다. 필터에 오일이 너무 많이 남아 있으면 엔진이 작동될 때 연기가 납니다.



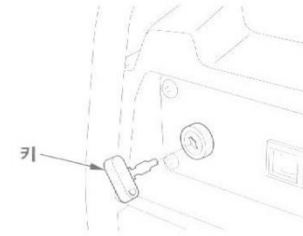
3. 젖은 천으로 에어클리너 하우징과 커버의 먼지를 닦아냅니다. 카뷰레터로 들어가는 에어덕트에 먼지가 들어가지 않도록 주의해 주십시오.

발전기 점검

침전물 컵 청소

1. 전동 스타터 타입: 엔진 스위치를 OFF 로 돌린 후, 키를 제거해 주십시오.

전동 스타터 미적용 타입: 엔진 스위치를 OFF 로 돌려 주십시오.



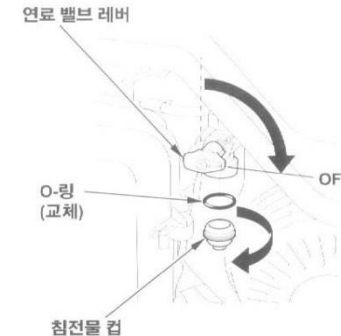
⚠ 경고

휘발유는 높은 가연성, 폭발성 물질입니다.

연료 취급 시에는 화상이나 중상을 입을 수 있습니다.

- 엔진을 정지시키고 열, 스파크, 불꽃으로부터 멀리해 주십시오.
- 실외에서만 연료를 취급해 주십시오.
- 흘러내린 연료는 즉시 닦아 주십시오.

2. 연료 밸브 레버를 OFF 로 돌리고 침전물 컵과 O-링을 제거합니다. O-링을 빼기합니다.
3. 불연성 용제로 침전물 컵을 청소하고 완전히 건조시켜 주십시오.
4. 새로운 O-링, 침전물 컵을 다시 설치하고 단단히 침전물 컵을 고정시킵니다.
5. 연료 밸브를 ON 으로 돌린 후, 새는 곳이 없는지 확인합니다.



발전기 점검

점화 플러그 점검

권장 점화 플러그 : BPR5ES(NGK)

원활한 엔진 작동이 이루어지기 위해서는 점화 플러그에 적절한 간극이 유지되어야 하며 불순물이 끼지 않도록 해야 합니다.

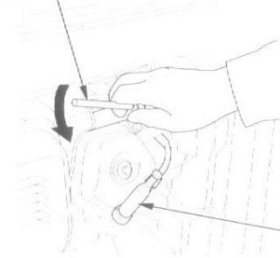
알림

적절하지 않은 점화 플러그는 엔진을 손상시킬 수 있습니다.

엔진이 가열된 경우, 점화 플러그를 점검하기 전에 충분히 식혀 주십시오.

1. 점화 플러그 캡을 떼어내고 점화 플러그 주위의 먼지를 제거하십시오.
2. 점화 플러그 렌치로 점화 플러그를 탈거합니다.

점화 플러그 렌치



점화 플러그 캡

3. 점화 플러그를 확인합니다. 전극이 마모되었거나 절연체에 금이 갔거나 이가 빠졌거나 심하게 오염되어 있는 경우에는 교체합니다.
4. 와이어 타입 필러 게이지로 점화 플러그 전극 간격을 측정하십시오. 필요한 경우, 측면 전극을 조심하며 적당히 구부러 간격을 조정해 주십시오.

적정 간격 : 0.7 - 0.8 mm



발전기 점검

5. 점화 플러그의 실링와셔 상태를 확인하고 순서가 바뀌지 않도록 점화 플러그를 손으로 넣습니다.
6. 점화 플러그를 장착한 후, 점화 플러그 렌치로 와셔를 단단히 조입니다.

중고 점화 플러그를 장착하는 경우, 점화 플러그를 장착한 후에 1/8-1/4 정도 더 조여 주십시오.

새로운 점화 플러그를 장착하는 경우, 점화 플러그를 장착한 후에 1/2 정도 더 조여 주십시오.

알림

느슨한 점화 플러그는 과열되어 엔진을 손상시킬 수 있습니다.

점화 플러그를 과도하게 조이면 실린더 헤드의 나사를 손상시킬 수 있습니다.

7. 점화 플러그 캡을 장착합니다.

발전기 점검

배터리 점검 (전동 스타터 타입만)

발전기 엔진 충전 장치는 엔진이 작동하고 있는 동안 배터리를 충전합니다. 그러나 발전기를 정기적으로만 사용한다면 배터리를 매월 충전하여 배터리 수명을 유지시켜 주어야 합니다.

⚠ 경고

배터리에는 강한 부식과 유독성 물질인 황산 (전해액) 이 포함되어 있습니다. 전해액이 피부나 눈에 들어가면 중화상을 입을 수 있습니다.

배터리 근처에서 작업을 할 경우, 보호복과 눈 보호장비를 착용해야 합니다. 배터리가 어린이 손에 닿지 않도록 하십시오.

비상시 응급조치

눈 — 컵이나 용기에 물을 담아 최소한 15 분간 씻어야 합니다. (수압을 가하면 눈이 부상을 입을 수 있습니다.) 즉시 의사에게 보이도록 하십시오.

피부 — 오염된 의복은 벗으십시오. 다량의 물로 피부를 씻어야 합니다. 즉시 의사에게 보이도록 하십시오.

삼킨 경우 — 물이나 우유를 마십니다. 즉시 의사에게 보이도록 하십시오.

발전기 점검

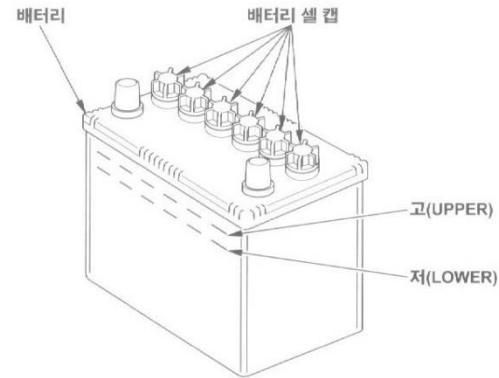
배터리 점검

배터리 전해액 높이는 고 (UPPER) 와 저 (LOWER) 표시 사이에 있어야 합니다. 배터리의 전해액이 저 (LOWER) 보다 아래인 경우, 황산화되어 배터리 극판이 손상될 수 있습니다.

배터리 전해액이 급속히 줄거나 시동 모터를 작동시키는데 힘겨운 경우에는 Honda 발전기 판매점에 문의해 주십시오.

1. 배터리를 위치시킵니다. 편평한 곳에서 발전기의 배터리 전해액을 확인합니다. 배터리 셀 캡을 제거합니다.
2. 각 셀의 배터리 전해액을 점검합니다. 배터리 전해액 높이는 고 (UPPER) 와 저 (LOWER) 표시 사이에 있어야 하며, 배터리 전해액은 모든 극판을 덮고 있어야 합니다.
3. 만약 덮이지 않은 극판이 있다면 배터리를 제거하여 증류수를 필요한 만큼 보충합니다.

배터리 설치시 배터리 트레이 세트 (69 페이지 참조) 를 참조해 주십시오.



발전기 점검

퓨즈 (전동 스타터 타입만)

퓨즈가 끊어지면 스타터 모터가 작동하지 않습니다.

퓨즈가 끊어진 경우, 끊어진 원인을 찾아서 조작하기 전에 수리해 주십시오. 퓨즈가 계속 끊어지면 발전기 사용을 중단하고 Honda 발전기 판매점에 문의해 주십시오.

1. 엔진 스위치를 OFF로 돌린 후, 키를 제거하고 퓨즈를 점검하거나 교체해 주십시오.
2. 퓨즈 홀더 커버를 제거하고 퓨즈를 바깥쪽으로 당깁니다.

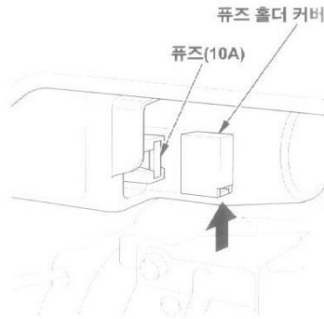
3. 동일한 유형과 용량의 퓨즈로 교체합니다.

규정 퓨즈: 10A

알림

규정 이외 용량의 퓨즈를 사용하지 마십시오. 전기기기가 손상될 수 있거나 화재가 발생할 수 있습니다.

4. 퓨즈 홀더 커버를 제거한 역순으로 설치합니다.



보관

보관 준비

올바른 보관 준비는 발전기가 고장 나지 않고 좋은 상태로 보관하는데 중요합니다. 다음 단계는 녹과 부식에 의한 발전기의 기능과 외형 손상을 방지해 주며 발전기를 다시 사용할 때 엔진 시동을 쉽게 해 줍니다.

청소

빛은 천으로 발전기를 덮습니다. 발전기가 건조된 후, 손상 부분을 도색하고 녹이 슬기 쉬운 부분에는 오일로 얇게 코팅합니다.

연료

알림

장비를 조작하는 지역에 따라 연료 포물레이션이 빨리 열화되고 산화될 수 있습니다. 연료의 열화와 산화는 30일 이전에 발생할 수 있으며 카뷰레터와/또는 연료 시스템이 손상될 수 있습니다. 권장 보관 장소에 대해서는 판매 대리점에 확인해 주십시오.

휘발유는 보관 중에 산화되고 열화됩니다. 오래된 휘발유는 시동이 잘 안 걸리며 고무 침전물을 남겨 연료 시스템을 막히게 합니다. 발전기의 휘발유가 보관 중에 열화되면 카뷰레터와 기타 연료 시스템 컴포넌트를 점검하거나 교체해야 할 경우가 있습니다.

기능상의 문제를 일으키지 않고 연료 탱크와 카뷰레터에 휘발유를 보관할 수 있는 기간은 휘발유 제품, 보관 온도, 연료 탱크에 채워진 연료량에 따라 다릅니다. 가득 채워져 있지 않은 연료탱크 속의 공기는 연료의 열화를 촉진시킵니다. 보관 온도가 매우 높으면 연료의 열화가 가속화됩니다. 연료가 열화되는 문제는 몇 개월 이내에 발생할 수 있으며 연료 탱크를 채울 때 휘발유가 새 것이 아닌 경우에는 더 빨라질 수 있습니다.

보관

연료 탱크와 카뷰레터 비우기

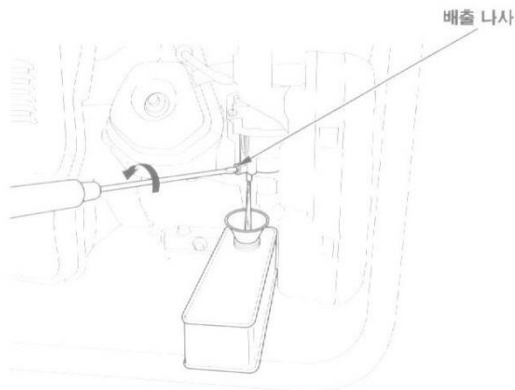
⚠ 경고

휘발유는 인화성과 폭발성이 강합니다.

연료 취급 시에는 화상이나 중상을 입을 수 있습니다.

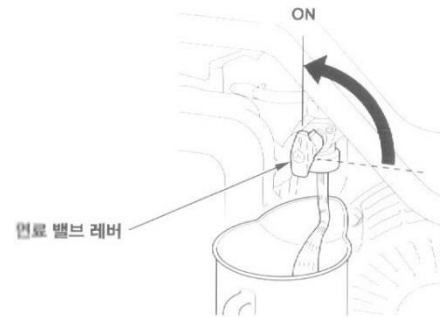
- 엔진을 정지시키고 열, 스파크, 불꽃으로부터 멀리해 주십시오.
- 실외에서만 연료를 취급해 주십시오.
- 흘러내린 연료는 즉시 닦아 주십시오.

1. 적절한 휘발유 용기를 카뷰레터 밑에 놓고 연료를 흘리지 않도록 깔대기를 사용합니다.
2. 카뷰레터 배출 나사를 풀어 카뷰레터로부터 휘발유를 배출합니다.



보관

3. 휘발유를 전부 용기에 배출시킨 후, 배출 나사를 단단히 조입니다.
4. 적절한 휘발유 용기를 침전물 컵 밑에 놓고 연료를 흘리지 않도록 깔대기를 사용합니다.
5. 침전물 컵 (47 페이지 참조) 을 제거한 후, 연료 밸브 레버를 ON 으로 돌립니다.
6. 휘발유를 완전히 배출시킨 후, 침전물 컵을 설치합니다 (47 페이지 참조).



엔진오일

1. 엔진오일을 교환합니다 (42 페이지 참조).
2. 점화 플러그를 분리합니다 (48 페이지 참조).
3. 깨끗한 엔진오일 한 스푼 (5 - 10cc) 을 실린더에 넣습니다.
4. 스타터 손잡이를 수 차례 당겨 오일을 실린더에 보급합니다.
5. 점화 플러그를 다시 설치합니다.
6. 저항이 느껴질 때까지 스타터 손잡이를 천천히 돌립니다. 이 때, 피스톤이 압축 스트로크가 되어 흡입 밸브와 배기 밸브가 모두 닫힙니다. 이 상태로 엔진을 보관하면 내부 부식을 방지할 수 있습니다. 스타터 손잡이를 천천히 되돌려 놓습니다.

보관

보관시 주의사항

발전기의 연료 탱크와 카뷰레터에 휘발유가 남아 있는 상태로 보관하면 휘발유 증기 점화의 위험을 줄일 수 있습니다.

난로, 급탕기, 의류 건조기와 같이 화염으로 조작되는 전기기기로부터 멀리하고 환기가 잘 되는 곳에 보관해 주십시오. 스파크가 발생할 수 있는 전동기가 설치된 곳이나 전력 공구를 조작하는 곳은 피해 주십시오.

녹과 부식 방지를 위해 가능하면 습도가 높은 곳에는 보관하지 마십시오.

연료 탱크로부터 연료를 전부 배출하지 않은 경우, 연료 밸브를 OFF로 하여 누출되지 않도록 해 주십시오.

편평한 곳에 발전기를 놓습니다. 기울어지면 연료나 오일이 누출될 수 있습니다.

엔진과 배기 시스템이 냉각된 상태에서 발전기 커버를 씌워 먼지로부터 보호합니다. 가열된 엔진과 배기 시스템은 일부 소재를 연소시키거나 녹일 수 있습니다.

플라스틱 시트를 먼지 커버로 사용하지 마십시오. 통기성이 없는 커버는 발전기 주변에 녹과 부식을 발생시킬 수 있습니다.

보관에서 꺼내기

본 취급 설명서의 조작 전에 장을 참조하여 발전기를 점검합니다.

보관 준비 시에 연료를 배출시킨 경우, 새로운 휘발유로 채워 주십시오. 재급유용 휘발유 용기를 보관할 경우, 반드시 새로운 휘발유를 넣도록 하십시오. 시간이 지남에 따라 휘발유가 산화되고 열화되어 시동이 잘 안 걸립니다.

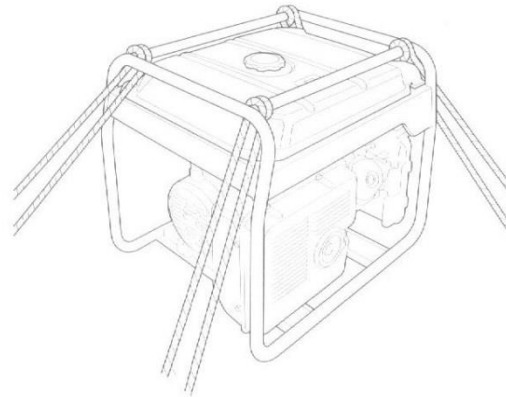
보관 준비 시에 오일로 실린더를 코팅한 경우, 시동을 걸면 엔진에서 잠시 연기가 날 수 있습니다. 이것은 정상입니다.

운반

발전기를 작동한 경우, 운송 차량에 발전기를 적재하기 전에 최소 15분 동안 냉각시켜 주십시오. 가열된 엔진과 배기 시스템으로 인해 화상을 입거나 일부 소재가 연소될 수 있습니다.

운반 중에는 발전기가 기울어지지 않도록 하여 연료 누출을 방지해 주십시오. 연료 밸브 레버를 OFF로 해 주십시오.

발전기를 안전하게 운반하기 위해 로프를 사용하거나 아래 끈으로 묶는 경우, 프레임 바만 묶었는지 확인해 주십시오. 발전기 본체 또는 접이 운반 손잡이의 어느 부분도 로프나 끈으로 묶지 마십시오.



응급조치 요령

엔진의 시동이 걸리지 않습니다

원인	해결
연료 밸브 레버 OFF. 초크 열림 .	레버를 ON 으로 돌립니다 (24 페이지). 엔진이 따뜻하지 않으면 닫힘으로 이동시킵니다 .
엔진 스위치 OFF.	엔진 스위치를 ON 으로 돌립니다 (26 페이지).
연료 없음 .	재급유 (39 페이지).
저급 연료 ; 처리 또는 휘발유를 배출하지 않고 보관된 발전기이거나 저급 휘발유가 급유되었음 .	연료 탱크와 카뷰레터를 비웁니다 (54 페이지). 새로운 휘발유로 재급유합니다 (39 페이지).
오일량이 낮아 오일 경고가 엔진을 정지시켰음 .	오일을 보충합니다 (41 페이지). 엔진 스위치를 OFF로 돌리고 엔진을 다시 작동시킵니다 .
점화 플러그의 결함, 오염 또는 부적절한 간격 .	간격을 조절하거나 점화 플러그를 교체합니다 (48 페이지).
점화 플러그에 연료가 묻어 있음 (엔진이 넘침).	건조시킨 후, 점화 플러그를 다시 설치합니다 .
연료 필터가 막힘, 카뷰레터 오작동, 점화 오작동, 밸브 점착 등 .	공인된 Honda 판매 대리점에 발전기를 의뢰하거나 정비 지침서를 참조합니다 .

응급조치 요령

엔진 파워 부족

원인	해결
에어필터가 막혔습니다 .	에어필터를 청소하거나 교체합니다 (44~46 페이지).
저급 연료 ; 처리 또는 휘발유를 배출하지 않고 보관된 발전기이거나 저급 휘발유가 급유되었음 .	연료 탱크와 카뷰레터를 비웁니다 (54 페이지). 새로운 휘발유로 재급유합니다 (39 페이지).
연료 필터가 막힘, 카뷰레터 오작동, 점화 오작동, 밸브 점착 등 .	공인된 Honda 판매 대리점에 발전기를 의뢰하거나 정비 지침서를 참조합니다 .

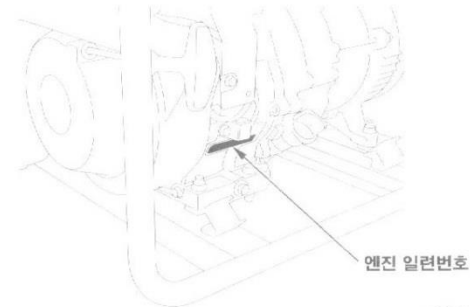
응급조치 요령

소켓에서 출력이 없습니다

원인	해결
회로 차단기가 시동 후 OFF에 놓여져 있습니다.	회로 차단기를 ON으로 전환합니다.
결함 없는 전력 공구나 전기기기.	전력 공구나 전기기기를 교체 또는 수리합니다. 엔진을 정지시킨 후 다시 작동합니다.
발전기에 결함이 있음.	공인된 Honda 판매 대리점에 발전기를 의뢰하거나 정비 지침서를 참조합니다.

기술 정보

일련번호 위치



아래에 엔진과 프레임 일련번호와 구입일을 적어 놓으시기 바랍니다. 부품을 주문하시거나 기술 또는 보증문의를 하실 때에 이 정보가 필요합니다.

엔진 일련번호 : _____

프레임 일련번호 : _____

구입일 : _____

기술 정보

고지대에서 조작하기 위한 카뷰레터 개조

고지대에서의 표준 카뷰레터의 혼합기는 공기가 적어 연료 혼합비율이 매우 높게 됩니다. 성능은 감소하고 연료 소비량은 증가합니다. 과도한 혼합비율은 점화 플러그도 오염시켜 시동이 잘 안 걸릴 수 있습니다. 엔진을 보증된 이외의 고도에서 장시간 조작하면 배기가스가 증가할 수 있습니다.

카뷰레터를 특수 개조함으로써 고지대에서의 성능은 향상시킬 수 있습니다. 1,500 m 이상의 고도에서 발전기를 상시 사용하는 경우, Honda 판매 대리점에 카뷰레터 개조를 의뢰해 주십시오. 고지대 사용용으로 카뷰레터를 개조하여 고지대에서 조작하는 경우, 사용하는 동안 각 배기가스 표준을 충족시킵니다.

카뷰레터를 개조해도 고도가 300 m 증가할 때마다 엔진 마력이 약 3.5% 씩 감소합니다. 고도에 따라 마력이 감소하는 폭은 카뷰레터를 개조하지 않으면 더욱 큰 폭으로 감소합니다.

알림

고지대에서 사용하기 위해 개조된 카뷰레터를 저지대에서 사용할 경우, 혼합기는 공기가 많아 연료 혼합비율이 매우 낮아집니다. 1,500 m 이하의 고도에서 개조된 카뷰레터로 조작하면 엔진이 과열되어 심각한 엔진 손상을 초래할 수 있습니다. 저지대에서 사용하려면 판매 대리점에 의뢰하여 공장출하 시의 사양으로 카뷰레터를 되돌려 주십시오.

기술 정보

사양

크기

모델	EG5000CX	EG6500CX	EG6500CXS
형식	SKH	SKH LTH	SKH LTH
설명 코드	EBFC	EBCC	EBDC
길이	681 mm		844 mm
폭	530 mm		
높이	571 mm		
건조 (중량)	82.5 kg	84.0 kg	87.0 kg*

* 배터리 미포함

엔진

모델	GX340H1	GX390H1
엔진 타입	4 행정, 오버헤드 밸브, 단기통	
배기량 [보어 × 행정]	337 cm ³ 82.0 × 64.0 mm	389 cm ³ 88.0 × 64.0 mm
압축비	8.0:1	
엔진 속도	3,600 rpm	
냉각 시스템	강제 공냉	
점화 시스템	트랜지스터 마그네토 점화	
오일 용량	1.1 L	
연료 탱크 용량	24.0 L	
점화 플러그	BPR5ES (NGK)	

발전기

모델	EG5000CX	EG6500CX	EG6500CXS	
형식	SKH	SKH LTH	SKH LTH	
AC 출력	정격 전압	220 V	220 V 120 V/240 V	220 V 120 V/240 V
	정격 주파수	60 Hz		
	정격 전류	20.5 A	25.0 A 45.8 A/22.9 A	25.0 A 45.8 A/22.9 A
	정격 출력	4.5 kVA	5.5 kVA	
	최대 출력	5.0 kVA	6.5 kVA	
DC 출력	12V 자동차용 배터리 충전용에만. 최대 충전 출력 = 8.3A			

사양은 타입에 따라 다를 수 있으며 사전 예고 없이 변경될 수 있습니다.

기술 정보

배선도

AC O	AC 출력
BAT	배터리
AC CB	AC 회로 차단기
CBB	제어 박스 블록
ChC	충전 코일
D	다이오드
D-AVR	디지털 자동 전압 조정기
DC D	DC 다이오드
DC CP	DC 회로 보호기
DC T	DC 단자
DC W	DC 와인딩
ESw	엔진 스위치
EgB	엔진 블록
EX W	여진기 와인딩
FCS	연료 차단 솔레노이드
FrB	프레임 블록
Fu	퓨즈
FW	필드 와인딩
GeB	발전기 블록
GND	접지
GT	접지 단자
IgC	점화 코일
J/B	접속 배선함
MW	메인 와인딩
OAU	오일 경고 유니트
OLSw	오일량 스위치
PoC	전기 코일
RgRc	레귤레이터 정류기
SP	점화 플러그
St	스타터
TrMU	Tr- 마그 유니트
VM	전압계
VSSw	전압 선택 스위치

Bl	검정색
Y	노란색
Bu	청색
G	녹색
R	적색
W	흰색
Br	갈색
Lg	연두색
Gr	회색
Lb	하늘색
O	주황색
P	분홍색

엔진 스위치

EG5000CX, 6500CX

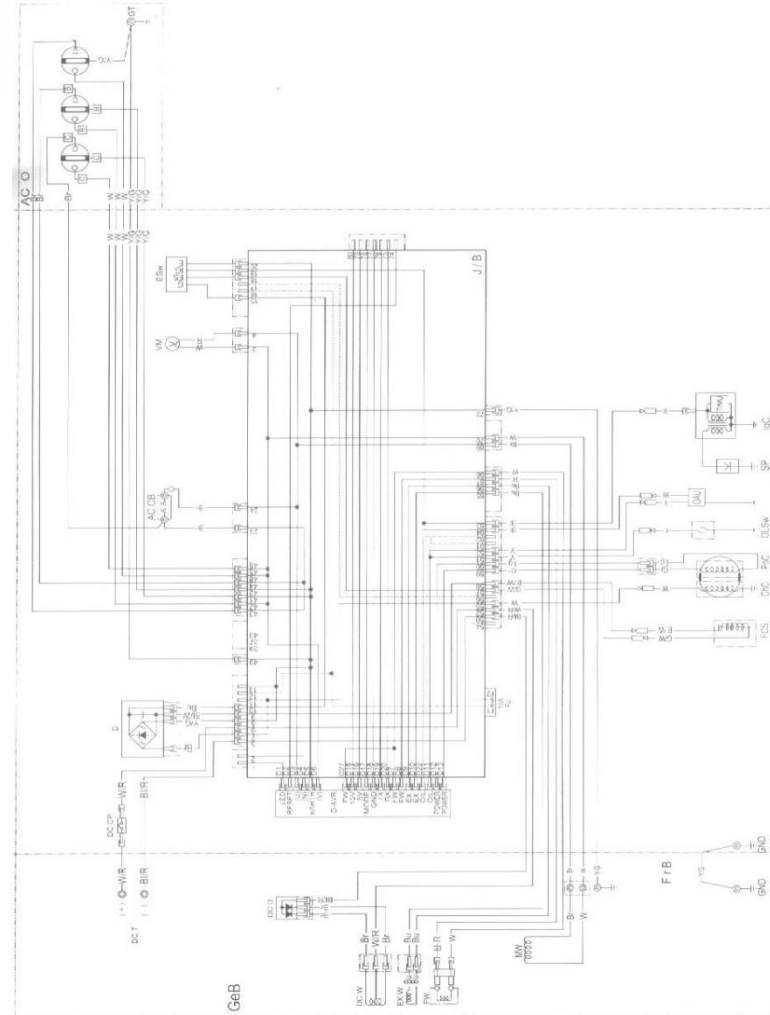
	IG	E	G	FS
OFF	<input type="radio"/>	<input type="radio"/>	<input type="radio"/>	<input type="radio"/>
ON	<input type="radio"/>	<input type="radio"/>	<input type="radio"/>	<input type="radio"/>

EG6500CXS

	IG	E	BAT	ST	G	FS
OFF	<input type="radio"/>	<input type="radio"/>			<input type="radio"/>	<input type="radio"/>
ON	<input type="radio"/>	<input type="radio"/>			<input type="radio"/>	<input type="radio"/>
ST			<input type="radio"/>	<input type="radio"/>		

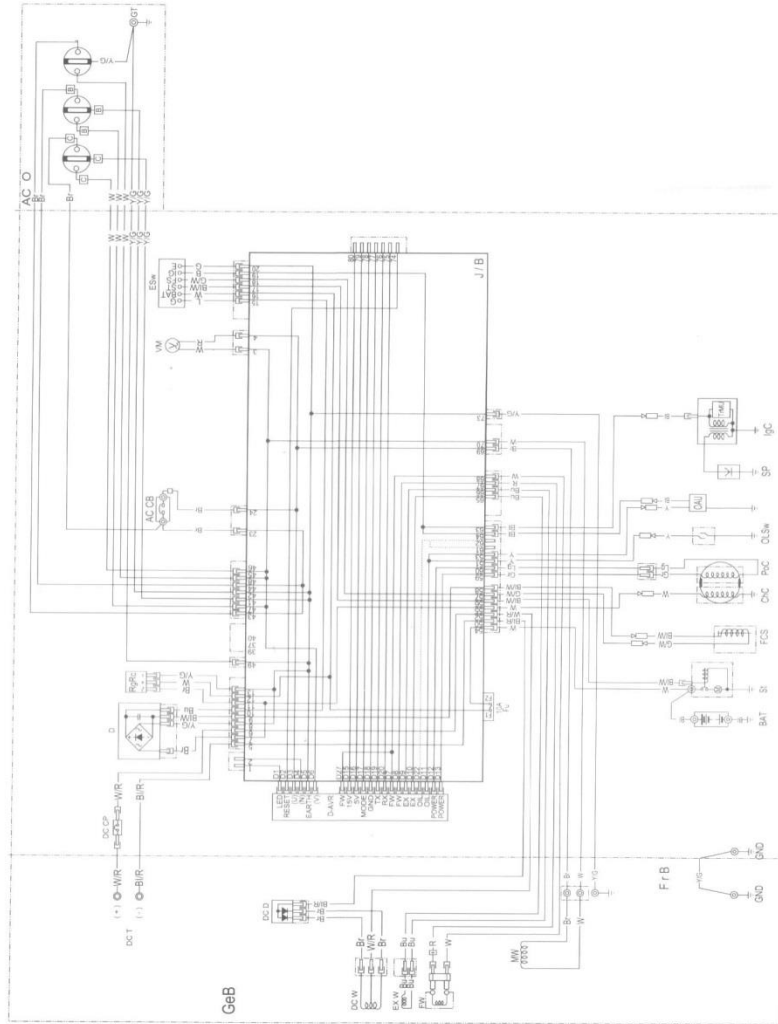
기술 정보

EG5000CX, 6500CX (SKH 타입)



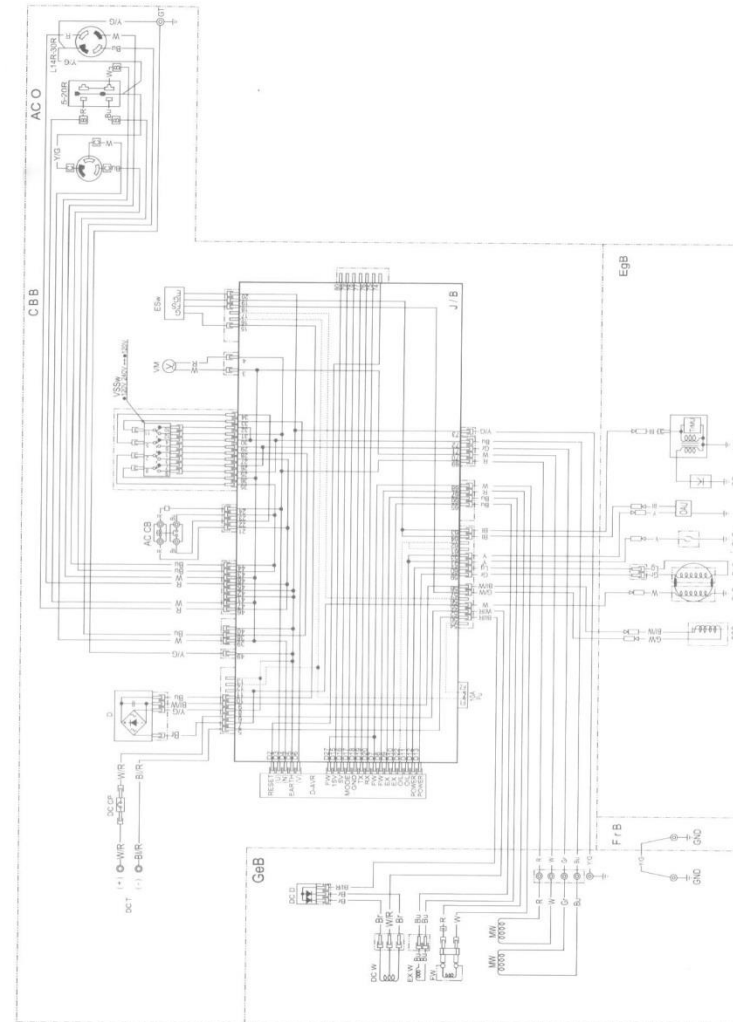
기술 정보

EG6500CX (SKH 타입)



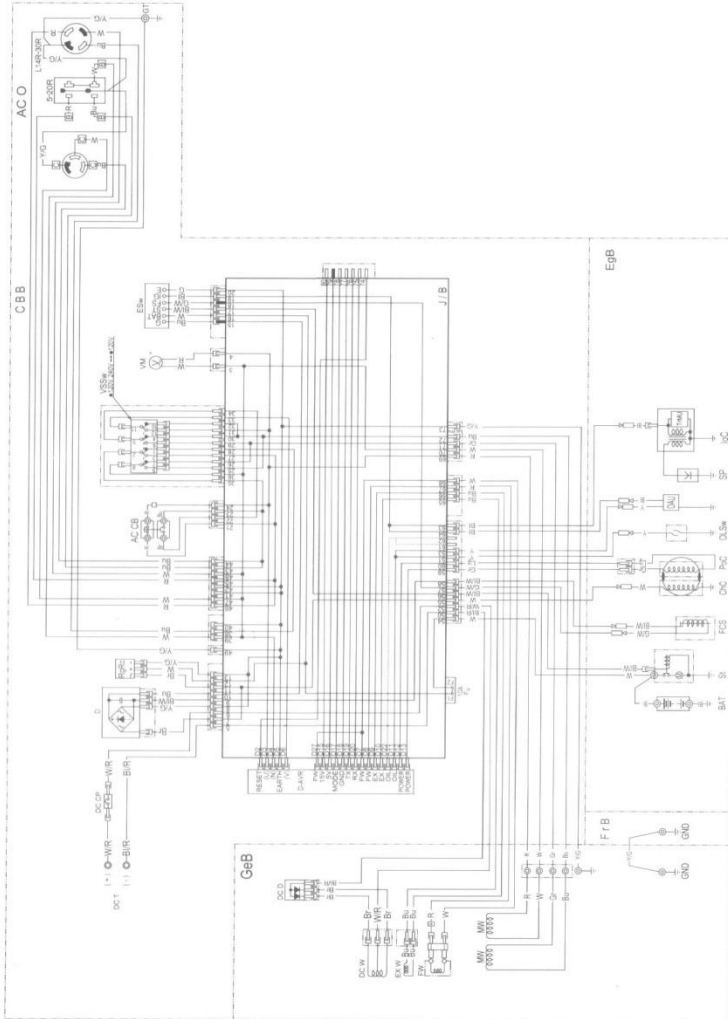
기술 정보

EG5000CX, 6500CX (LTH 타입)



기술 정보

EG6500CXS (LTH 타입)



세트 부품 설치

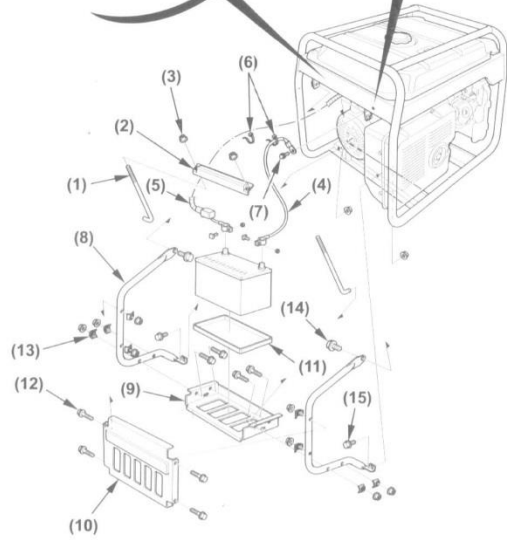
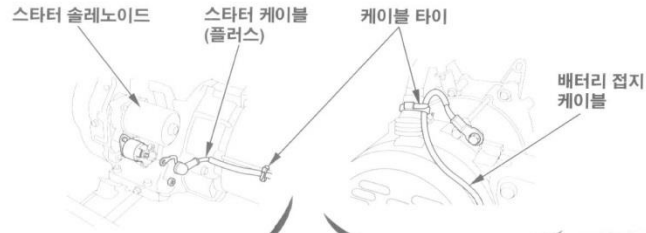
표준 세트 부품

EG6500CXS
전동 스타터 타입 :

배터리 트레이 세트

1. 배터리 가드 파이프를 프레임에 설치합니다.
배터리 가드 파이프에 배터리 트레이를 설치하고 볼트를 조여 주십시오.
2. 스타터 케이블을 탱크 밑으로 하여 스타터 솔레노이드에 연결합니다.
3. 배터리 접지 케이블을 발전기의 뒷면 하우징에 연결합니다.
4. 배터리 트레이에 배터리를 설치하고 배터리 설치 볼트로 고정시켜 주십시오.
먼저 스타터 케이블을 배터리 플러스 (+) 단자에 연결한 후, 마이너스 (-) 단자에 연결합니다. 분리할 경우에는 먼저 마이너스 (-) 단자부터 분리해 주십시오.
5. 배터리 가드 파이프에 배터리 가드 판을 설치합니다.

세트 부품 설치



- | | | | |
|------------------|----|-----------------------|---|
| (1) 배터리 설치 볼트 | 2 | (8) 배터리 가드 파이프 | 2 |
| (2) 배터리 설치 판 | 1 | (9) 배터리 트레이 | 1 |
| (3) 6 mm 플랜지 너트 | 12 | (10) 배터리 가드 판 | 1 |
| (4) 배터리 접지 케이블 | 1 | (11) 배터리 상자 | 1 |
| (5) 스타터 케이블 | 1 | (12) 6 × 30 mm 플랜지 볼트 | 8 |
| (6) 케이블 타이 | 2 | (13) 와셔 | 8 |
| (7) 6 × 12 mm 볼트 | 1 | (14) 8 × 12 mm 플랜지 볼트 | 2 |
| | | (15) 6 × 12 mm 플랜지 볼트 | 2 |

세트 부품 설치

옵션 세트 부품

4 휠 세트 설치

1. 플레인 와셔와 스플릿 핀을 사용하여 휠축에 고정판과 휠 4 개를 설치합니다.

주:
엔진에 가장 가까운 전면에 전륜 휠축을 설치해 주십시오.

2. 8 × 16 mm 육각볼트 8 개를 사용하여 휠축을 조립하여 발전기에 설치합니다.

