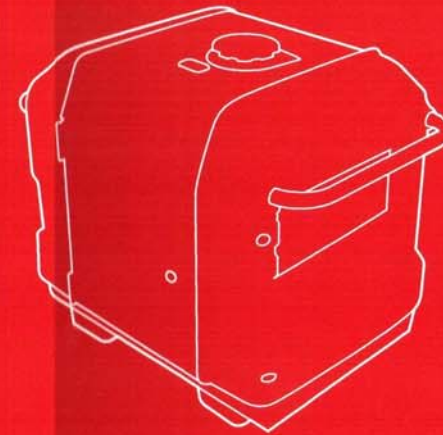


HONDA
POWER PRODUCTS

HONDA
The Power of Dreams

발전기

EU30is



취급 설명서

3MZS9K00
00X3M-ZS9-K000

© Honda Motor Co., Ltd. 2006
④ ㉔ ㉕ 400.2006.05
Printed in Japan

취급 설명서를 가까운 곳에 보관해서 언제든지 참고하실 수 있도록 하십시오. 본 취급 설명서는 발전기의 영구 부품으로 간주되며 발전기를 판매할 때에는 같이 동봉되어야 합니다.

본 간행물에 포함된 정보와 사양은 인쇄를 승인한 때에 유효하게 됩니다. 그렇지만, Honda 자동차 주식회사는 통지없이, 어떤 책임없이 언제라도 사양이나 디자인을 변경하거나 중단할 수 있습니다.

머리말

Honda 발전기를 선택해 주셔서 감사합니다. 저희들은 여러분이 시장에서 가장 정교한 발전기 중의 하나를 구입하신 것에 만족하시리라 확신합니다.

여러분이 새로운 발전기로 최상의 결과를 얻고 안전하게 조작할 수 있도록 도와드리고자 합니다. 본 설명서에는 조작 방법에 관한 모든 정보가 담겨져 있습니다; 주의깊게 읽어 주십시오.

본 설명서를 읽을 때에 앞에 **주의** 기호가 있는 정보를 볼 수 있을 것입니다. 이 정보는 발전기, 기타 재산 또는 환경에 손상을 주는 것을 피하도록 도와주려는 것입니다.

보증 정책을 읽어서 그 범위와 소유자 책임을 완전히 이해할 것을 권장합니다. 보증 정책은 구입하신 판매점에서 별도의 문서로 여러분에게 제공됩니다.

발전기의 유지보수가 계획된 경우에는, 구입하신 판매점이 Honda 발전기의 서비스에 대해 특별 훈련을 받았으며, Honda의 부품과 서비스부의 지원을 받는다는 것을 기억해 주십시오. 구입하신 판매점은 여러분을 만족시키도록 전념을 다하고 있으며 여러분의 의문사항에 응답하고 염려를 덜어 드릴 것입니다.

Honda 자동차 주식회사

안전에 관한 표시

여러분과 다른 사람의 안전은 매우 중요합니다. 그리고 본 발전기를 안전하게 사용하는 것은 중대한 책임입니다.




안전에 관한 올바른 결정을 할 수 있도록, 저희들은 라벨과 본 설명서에서 작동 절차와 기타 정보를 제공합니다. 본 정보는 여러분과 다른 사람에게 발생할 수 있는 잠재적인 위험에 관해서 경고해 줍니다.

물론, 발전기를 조작하고 유지보수하는 데에 관련된 모든 위험을 여러분에게 경고하는 것은 불가능합니다. 여러분의 올바른 판단하에서 사용하셔야 합니다.

다음과 같은 여러 형태로 중요한 안전 정보를 확인할 수 있습니다:

- **안전 라벨**—발전기 위.
- **안전 메시지**—안전 경고 기호  뒤에 이어지며 위험, 경고 또는 주의의 세 신호 단어 중의 하나입니다.

세 신호 단어는 다음과 같은 의미입니다:

 위험	지시에 따르지 않으면 사망 또는 심각한 부상을 입을 수 있습니다.
 경고	지시에 따르지 않으면 사망 또는 심각한 부상을 입을 수 있습니다.
 주의	지시에 따르지 않으면 부상을 입을 수 있습니다.

- **안전 표제** — 중요한 안전 정보와 같은 것.
- **안전 섹션** — 발전기 안전과 같은 것.
- **지시** — 본 발전기를 올바르게 안전하게 사용하는 방법.

본 책자에는 중요한 안전 정보가 담겨져 있습니다 — 주의깊게 읽어 주십시오.

목차

발전기 안전	6
중요한 안전 정보	6
조작자 책임	6
일산화탄소 위험	6
감전 위험	7
화재와 화상 위험	7
재급유시 주의	8
안전 라벨 위치	9
제어부와 기능	10
컴포넌트와 제어부 위치	10
제어부	12
연료 밸브 레버	12
초우크 손잡이	12
엔진 스위치	13
스타터 손잡이	13
에코 스톱 스위치	14
DC 소켓	15
DC 회로 보호기	15
병렬 조작 콘센트	15
기능	16
접지 단자	16
출력 표시등	17
과부하 표시등	17
오일 경고 표시등	18
연료계	18
조작 전에	19
시작할 준비가 되었습니까?	19
정보	19
발전기의 운전준비가 되었습니까?	19
엔진 점검	20

목차

조작	21
안전 조작 주의사항	21
엔진 시동걸기	22
엔진 정지하기	25
AC 조작	26
AC 사용	28
병렬 조작에서의 AC 조작	29
병렬 조작에서의 AC 사용	31
에코 스로틀 시스템	32
DC 조작	33
예비 전원	36
건물의 전력 시스템으로의 연결	36
시스템 접지	36
특수 요구조건	37
발전기 정기점검	38
유지보수의 중요성	38
유지보수 안전	39
안전 주의사항	39
정기점검표	40
재급유	41
권장 연료	42
엔진오일 량 확인	43
엔진오일 교환	44
권장 엔진오일	45
에어 클리너 정기점검	46
에어 클리너 엘레먼트 청소	48
침전물 컵 청소	49
점화 플러그 점검	51
배터리 점검	53
비상시 응급조치	53
배터리 제거	54
배터리 충전	55
배터리 설치	55
퓨즈	56

목차

보관	57
보관 준비	57
청소	57
연료	57
보관 절차	59
보관 주의사항	61
보관에서 꺼내기	61
운반	62
응급 조치(요령)	63
엔진 문제	63
발전기 문제	65
기술 정보	66
일련 번호 위치	66
고지대에서의 운전을 위한 카뷰레터 개조	67
산화 연료	68
제원표	69
배선도	70
색인	72

발전기 안전

중요한 안전 정보

Honda 발전기는 적절한 전력 요건을 가지는 전기 기기의 사용을 위해서 디자인되었습니다. 다른 용도로 사용하면 조작자에게 부상을 입히거나 발전기와 기타 재산에 손해를 줄 수 있습니다. 대부분의 사고는 본 설명서와 발전기의 모든 지시에 따르면 방지할 수 있습니다. 아래에는 가장 잘 발생하는 위험에 대하여, 사용자와 다른 사람을 보호하는 최선의 방법과 함께 설명되어 있습니다.

조작자 책임

- 긴급 상황에서 발전기를 신속하게 정지하는 방법을 숙지하십시오.
- 발전기의 모든 제어부, 출력 소켓과 접속의 이용에 관해서 숙지하십시오.
- 발전기를 조작하는 사람은 적절한 교육을 받도록 하십시오. 부모의 감독없이 어린이가 발전기를 조작하지 않도록 하십시오.

일산화탄소 위험

- 배기가스에는 독성의 일산화탄소가 포함되어 있으며, 무색, 무취의 가스입니다. 배기가스를 마시면 의식을 잃거나 사망할 수도 있습니다.
- 한정된 공간이나 부분적으로라도 밀폐된 곳에서 발전기를 가동하면, 흡입하는 공기에 다량의 위험한 배기가스가 포함될 수 있습니다. 배기가스가 축적되는 것을 방지하기 위해서 충분한 환기를 해 주십시오.

발전기 안전

감전 위험

- 발전기는 잘못 사용하면 심각한 쇼크나 감전사를 유발하기에 충분한 전력을 생산합니다.
- 눈, 비 또는 풀이나 스프링 쿨러 시스템 근처, 또는 젖은 손일 때와 같이 젖은 상태로 발전기나 가전 제품을 사용하면 감전사를 초래할 수 있습니다. 발전기는 건조된 상태로 유지하십시오.
- 발전기를 기후 변화로부터 보호할 수 없는 실외에 보관하는 경우에는, 각각의 사용 전에 컨트롤 패널의 모든 전기 부품을 확인하십시오. 수분이나 얼음은 전기 부품의 오작동이나 회로의 쇼트를 유발해서 감전사를 초래할 수 있습니다.
- 자격을 가진 전기 기술자가 절연 스위치를 설치하지 않은 경우에는 건물의 전기 시스템에 연결하지 마십시오.
- 두 개의 발전기를 병렬 조작으로 연결할 때에는 특수 케이블(옵선 기기)을 사용하십시오.

화재와 화상 위험

- 배기 시스템은 일부 소재를 발화시킬 정도로 뜨거워집니다.
 - 조작 중에는 건물이나 기타 장비로부터 발전기를 최소 1미터(3피트) 떨어지도록 하십시오.
 - 어떤 구조물내에서도 발전기를 밀폐시키지 마십시오.
 - 가연성 소재는 발전기로부터 떨어지도록 하십시오.
- 머플러는 조작 중에 매우 뜨거워지며 엔진을 정지한 후에도 당분간 뜨거운 상태로 유지됩니다. 뜨거울 때 머플러를 만지지 않도록 주의하십시오. 발전기를 실내에 보관하기 전에 엔진이 냉각되도록 하십시오.

발전기 안전

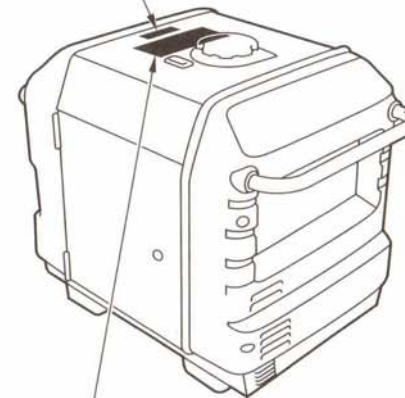
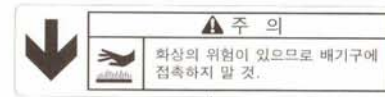
재급유시 주의





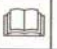
휘발유는 대단히 불이 붙기 쉬우며, 휘발유 증기는 폭발할 수 있습니다. 발전기를 조작한 경우에는 엔진이 냉각되도록 하십시오. 엔진 스위치를 OFF로 하고 환기가 잘 되는 실외에서 재급유 하십시오. 연료 탱크가 넘치지 않게 하십시오. 휘발유 근처에서는 절대 담배를 피우지 말고, 기타 화기나 점화를 가까이 하지 마십시오. 휘발유는 항상 인증된 용기에 보관하십시오. 엔진 가동을 시작하기 전에는 반드시 흘러내린 연료를 잘 닦아내 주십시오.

발전기 안전

안전 라벨 위치

이 라벨은 심각한 부상을 유발할 수 있는 잠재적인 위험을 여러분에게 경고합니다. 이것들을 주의깊게 읽어 주십시오. 라벨이 벗겨지거나 읽기 힘들게 되면, 구입하신 판매점에 연락해서 교환하여 주십시오.

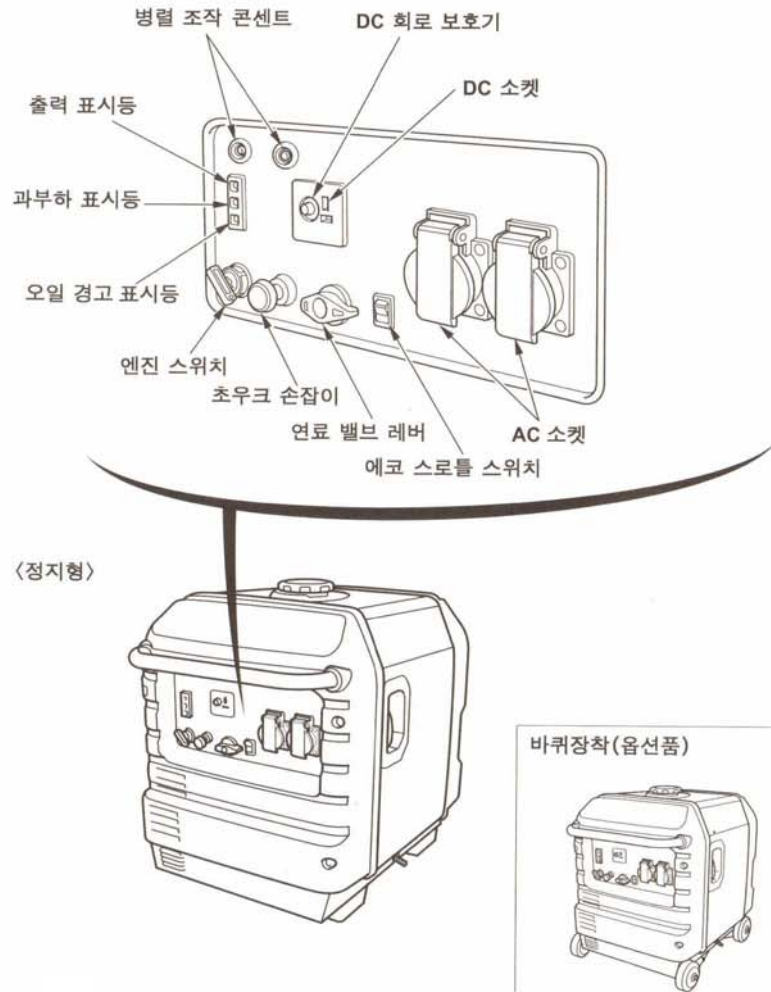


⚠ 경고		⚠ 경고	
 <p>화재나 폭발로 인한 사상의 위험이 있으므로</p> <ul style="list-style-type: none"> ■ 급유 시에는 엔진을 정지할 것. ■ 급유구에 화기를 가까이 하지 말 것. ■ 알콜러진 연료는 완전히 닦아낼 것. ■ 연료통 탱크의 상한선 이상으로 채우지 말 것. ■ 가연성 물질 근처에서 사용하지 말 것. 	 <p>감전이나 화재의 위험이 있으므로 전역 회사의 전기 배선에는 절대로 접촉하지 말 것.</p>		
 <p>배기 가스로 인한 중독의 위험이 있으므로</p> <ul style="list-style-type: none"> ■ 환기가 좋지 않은 곳에서 사용하지 말 것. ■ 사람, 건물 및 설비로 배기 가스가 향하지 않도록 할 것. 	 <p>감전의 위험이 있으므로</p> <ul style="list-style-type: none"> ■ 수침 시 사용 금지. ■ 젖은 손으로 접촉하지 말 것. 		
	 <p>사고 방지를 위해 운전 시작 전에 사용 설명서를 읽고 이해하여 바르게 취급할 것.</p>		

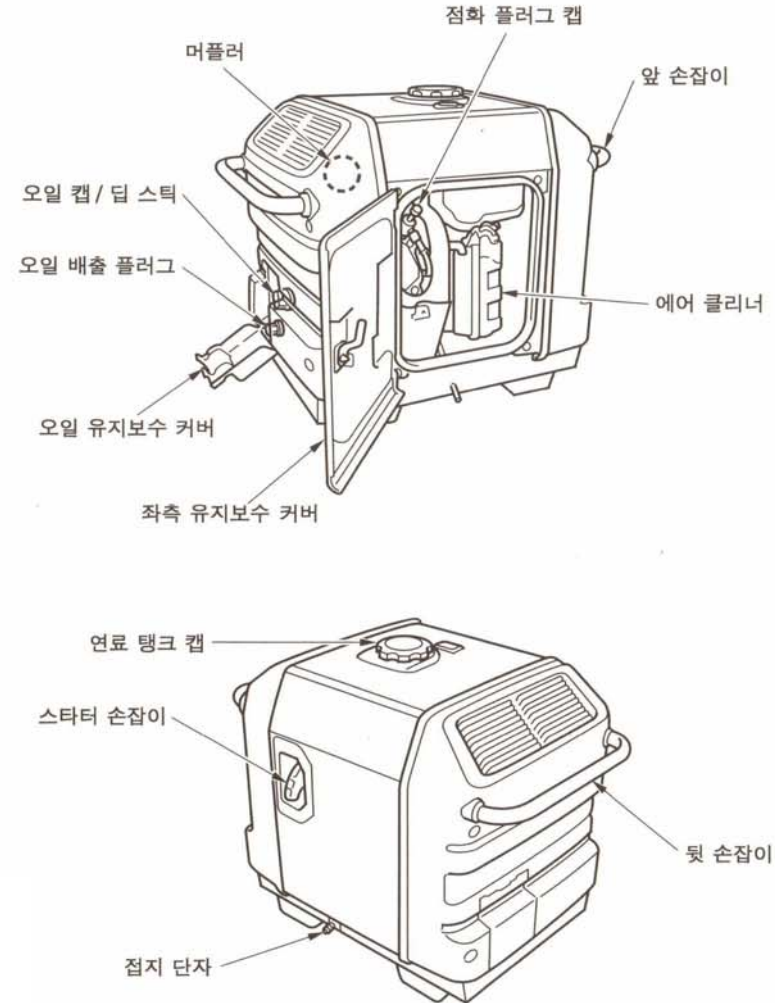
제어부와 기능

컴포넌트와 제어부 위치

본 페이지의 두 개의 그림을 이용해서 가장 자주 사용하는 제어부를 정하고 확인하십시오.



제어부와 기능



제어부와 기능

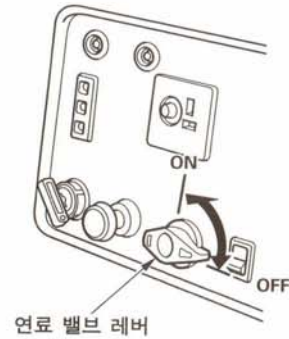
제어부

연료 밸브 레버

연료 밸브 레버는 제어판에 있습니다.

엔진을 가동하려면 연료 밸브 레버가 ON 위치에 있어야 합니다.

엔진을 정지한 후에는 연료 밸브 레버를 OFF 위치로 돌려 주십시오.

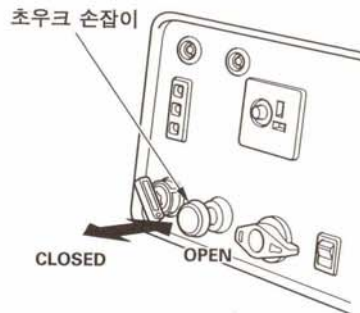


초우크 손잡이

초우크 손잡이는 카뷰레터의 초우크 밸브를 열고 닫습니다.

CLOSED 위치에서는 차가운 엔진을 가동하기 위한 연료 혼합물을 많아지게 합니다.

OPEN 위치에서는 가동 후의 조작과 가열된 엔진을 재가동하기 위한 적절한 연료 혼합물을 제공해 줍니다.



제어부와 기능

엔진 스위치

엔진 스위치는 점화 시스템을 제어하고, 점화 시스템은 전동 시동기를 작동시킵니다.

OFF — 엔진을 정지시킵니다. 엔진 스위치 키를 제거/삽입할 수 있습니다.

ON — 시동 위치이며 리코일 스타터로도 시동시킬 수 있습니다.

START — 전동 시동기를 작동시킵니다.

스타터 손잡이

스타터 손잡이를 당기면 리코일 스타터를 조작해서 엔진 가동을 위해 시동을 겁니다.



제어부와 기능

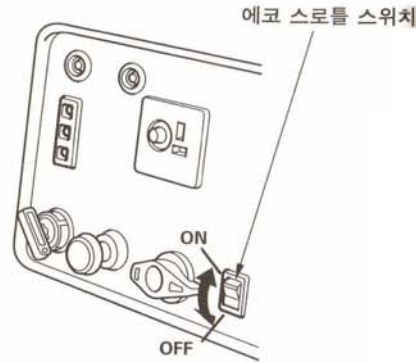
에코 스로틀 스위치

에코 스로틀 시스템은 모든 부하가 없어지거나 연결을 끊은 때에 엔진 속도를 자동으로 줄여줍니다. 가전제품의 전원을 다시 켜거나 재접속한 때에, 엔진이 적정 속도로 복귀해서 전기를 공급합니다.

높은 전기 부하를 동시에 연결한 경우에는, 에코 스로틀 스위치가 OFF 위치로 되어서 전압 변화를 줄여줍니다.

ON — 발전기에 부하가 적거나 없는 경우에 연료 소비를 최소화하고 소음 수준을 줄이기 위해서 권장합니다.

OFF — 에코 스로틀 시스템이 작동하지 않습니다. 발전기가 최대 출력으로 작동합니다.



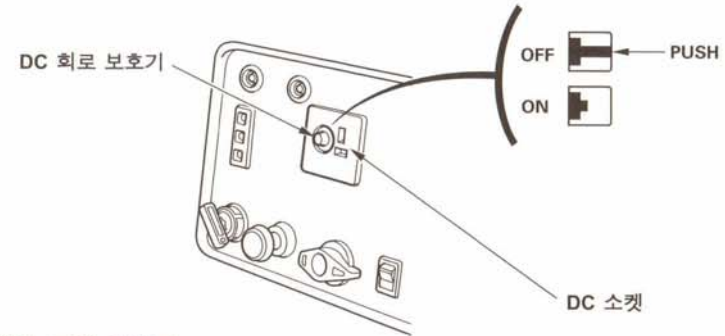
제어부와 기능

DC 소켓

DC 소켓은 12볼트 자동차 타입 배터리를 충전하는 데에만 사용해야 합니다.

DC 회로 보호기

DC 회로 보호기는 DC 충전 회로가 과부하이거나, 배터리에 문제가 있거나 배터리와 발전기 간의 접속이 적절하지 않은 경우에 자동으로 DC 배터리 충전 회로를 차단합니다.



병렬 조작 콘센트

이들 콘센트는 두 개의 발전기를 병렬 조작으로 연결하기 위해서 사용합니다 (29페이지). 병렬 조작에는 특수 케이블 또는 케이블/소켓 (옵션 기기)이 필요합니다. 본 특수 케이블/소켓은 구입하신 판매점에서 구입하실 수 있습니다.



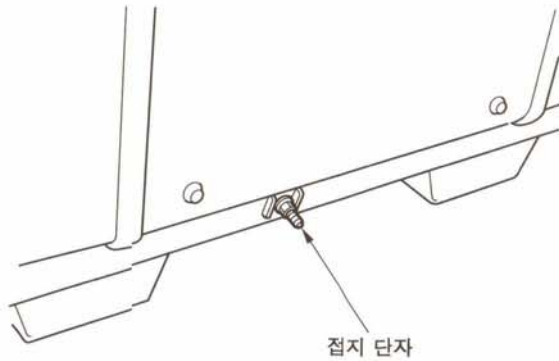
제어부와 기능

기능

접지 단자

접지 단자는 발전기의 프레임, 발전기의 전류가 흐르지 않는 금속 부품과 각 소켓의 접지 단자에 연결됩니다.

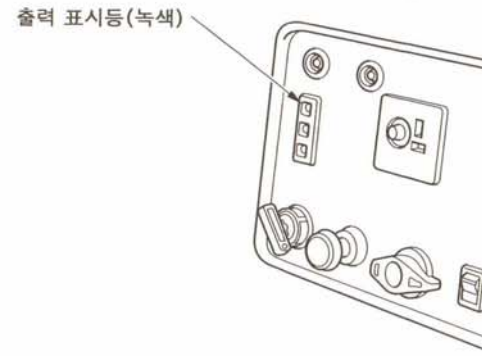
접지 단자를 사용하기 전에는 자격있는 전기 기술자, 전기 감독자 또는 발전기의 사용 의도를 준수하는 지역 조례와 법령에 권한을 가지는 지역 기관에 상담해 주십시오.



제어부와 기능

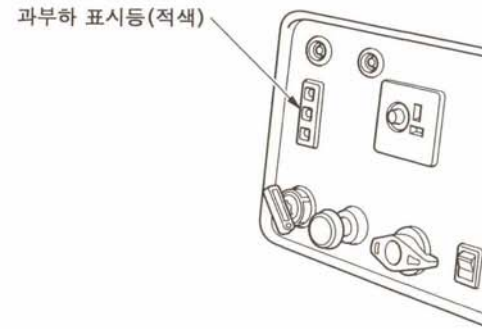
출력 표시등

출력 표시등(녹색)은 발전기가 정상적으로 작동하고 있을 때에 점등합니다. 이것은 발전기가 소켓에서 전력을 생산하고 있다는 것을 나타냅니다.



과부하 표시등

발전기가 과부하되거나 연결된 가전제품에 쇼트된 회로가 있는 경우, 또는 인버터가 과열되면 과부하 표시등(적색)이 ON으로 됩니다. 과부하된 상태로 발전기를 조작하면 과부하 표시등(적색)이 ON인 상태로 되며, 약 5초 후에 연결된 가전제품으로의 전류가 차단되고 출력 표시등(녹색)이 OFF로 됩니다.

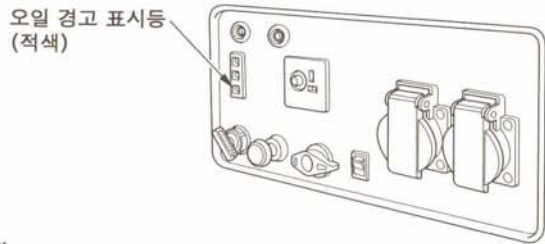


제어부와 기능

오일 경고 표시등

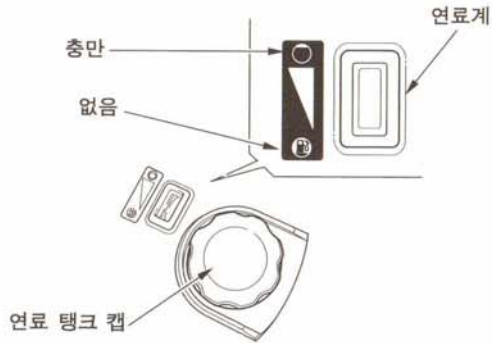
오일 경고 시스템은 크랭크 케이스에서의 불충분한 오일량으로 인한 엔진 손상을 방지할 목적으로 만들어졌습니다. 크랭크 케이스의 오일 량이 안전 한도 이하로 떨어지기 전에, 오일 경고 표시등이 켜지고 오일 경고 시스템이 자동으로 엔진을 정지시킵니다(엔진 스위치는 ON 위치로 유지됩니다).

엔진 스위치를 켜서 시동을 걸거나 스타터 손잡이를 당겼을 때에 엔진이 정지하거나 오일 경고 표시등이 켜지면, 다른 부분에서의 문제를 점검하기 전에 먼저 엔진오일 량(43 페이지 참조)을 확인하십시오.



연료계

연료계는 탱크의 연료 량을 측정하는 기계 장치입니다. 창에 있는 적색 지시계는 해당 량을 총만 혹은 없음으로 나타냅니다. 작동 시간을 늘리려면 작동을 시작하기 전에 탱크가 총만된 상태에서 시작합니다. 발전기가 평탄한 곳에 있는 상태에서 연료 량을 확인합니다. 항상 엔진이 꺼지고 냉각된 상태에서 급유합니다.



조작 전에

시작할 준비가 되었습니까?

여러분의 안전은 여러분 책임입니다. 준비절차에 약간의 시간을 들이면 부상의 위험을 상당히 줄여줍니다.

정보

본 설명서를 읽고 이해해 주십시오. 제어부가 하는 일과 조작 방법에 관해서 숙지하십시오.

사용 전에 발전기와 그 조작에 익숙해지도록 하십시오. 긴급 상황에서 발전기를 신속하게 차단하는 방법을 숙지하십시오.

발전기로 가전제품에 전력을 공급하는 경우, 발전기의 부하 정격을 초과하지 않도록 하십시오(28 페이지 참조).

발전기의 운전준비가 되었습니까?

여러분의 안전과 기기의 수명을 최대로 하기 위해서, 발전기의 사용 전에 잠시 그 상태를 확인하는 것이 대단히 중요합니다. 발전기를 조작하기 전에 발견한 모든 문제를 여러분 스스로 처리하거나 구입하신 판매점에서 고치도록 하십시오.

⚠ 경고

본 발전기를 부적절하게 유지보수하거나 조작 전에 문제를 해결하지 않으면 오작동을 유발해서 심각한 부상을 초래할 수 있습니다.

각 조작 전에는 항상 사전조작 검사를 실행해서 문제를 해결하십시오.

조작 전에

화재를 예방하기 위해서는 조작 중에는 건물 벽이나 기타 장비로부터 발전기를 최소 1미터(3피트) 떨어지도록 하십시오. 절대로 엔진 근처에는 가연성 물체를 두지 마십시오.

사전조작을 시작하기 전에는 발전기가 편평한 곳에 놓여져있고 엔진 스위치가 OFF 위치에 있는지 확인하십시오.

엔진 점검

오일 량을 확인하십시오(43 페이지 참조). 오일 량이 낮으면 오일 시스템이 엔진을 멈추게 하는 원인이 됩니다.

에어 클리너 엘레멘트를 확인하십시오(46 페이지 참조). 에어 클리너 엘레멘트가 더러워지면 카뷰레터로의 공기 흐름을 제한해서 엔진과 발전기 성능을 떨어뜨립니다.

연료 량을 확인하십시오(41 페이지 참조). 탱크를 충만시킨 상태에서 개시하면 재급유를 위한 번거로운 작업을 줄여주거나 없애줍니다.

조작

안전 조작 주의사항

처음으로 발전기를 조작할 때에는 이 설명서의 “발전기 안전” 과 “조작 전에” 부분을 참고해 주십시오.

안전을 위해서, 차고와 같이 밀폐된 공간에서는 발전기의 시동이나 조작을 피해 주십시오. 발전기의 배기가스에는 독성의 일산화탄소가 포함되어 있으며 밀폐된 공간에서는 급속도로 증가하여 질병이나 사망에 이르게 할 수 있습니다.

⚠ 경고

일산화탄소 가스는 독성이 있습니다. 흡입하면 의식을 잃거나 사망할 수도 있습니다.

밀폐된 곳에서의 작업으로 일산화탄소에 노출되는 것을 피해 주십시오.

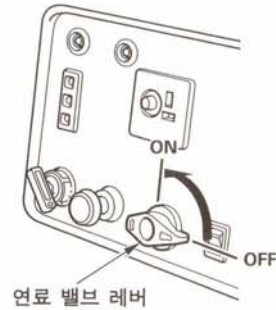
발전기에 AC 가전제품이나 전원 코드를 연결하기 전에:

- 접지된 3구 확장 코드, 공구와 가전제품 또는 이중절연의 공구와 가전제품을 사용하십시오.
- 코드와 플러그를 검사하고 손상된 경우에는 교체하십시오.
- 가전제품의 작동에 이상이 없다는 것을 확인하십시오. 이상이 있는 가전제품이나 전원 코드는 감전의 위험이 있습니다.
- 공구와 가전제품의 정격 소비 전력을 확인하고 발전기의 용량을 초과하지 않도록 하십시오. 절대로 발전기의 최대 전원 정격을 초과하지 마십시오. 정격과 최대 출력 레벨 사이에서는 30분 이상 사용할 수 없습니다.
- 건물이나 기타 기기로부터 최소한 1미터(3피트) 떨어진 곳에서 발전기를 조작하십시오.
- 밀폐된 구조에서 발전기를 사용하지 마십시오.

엔진 시동걸기

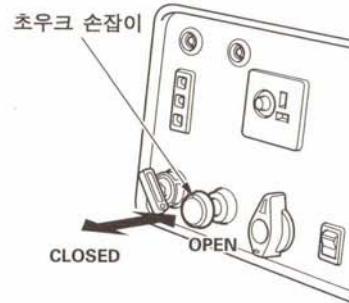
21 페이지의 안전 조작 주의사항을 참조하십시오.

1. 모든 가전제품이 AC 소켓으로부터 분리된 것을 확인하십시오. 부하가 걸려있으면 발전기의 시동걸기가 어려운 경우가 있습니다.
2. 연료 밸브 레버를 ON 위치로 돌립니다.



3. 초우크 손잡이를 CLOSED 위치로 당겨서 냉각된 엔진 작동을 개시합니다.

초우크 손잡이를 OPEN 위치에 유지한 상태로 가열된 엔진을 재시작합니다.



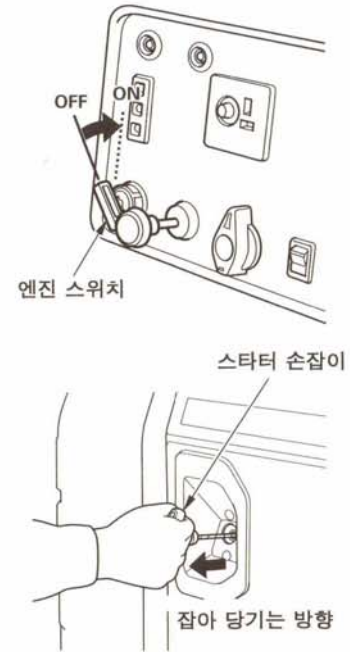
4. 엔진을 시동합니다.

● 리코일 스타터 사용하기

- a. 엔진 스위치를 ON 위치로 돌립니다.
- b. 스타터 손잡이를 저항을 느낄 때까지 가볍게 당긴 후 화살표 방향으로 힘차게 당깁니다.

주의

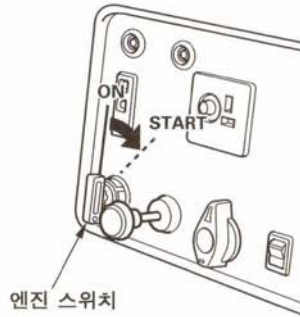
스타터 손잡이가 엔진을 치지 않도록 하십시오. 부드럽게 되돌려서 스타터에 손상을 주지 않도록 하십시오.



●전동 시동기 사용하기

엔진 스위치를 START 위치로 돌리고 엔진이 시동할 때까지 잡고 있습니다. 엔진이 시동할 때 키를 놓으면 스위치를 ON 위치로 되돌아 갑니다.

엔진이 5초 이내에 시동하지 않으면 키를 놓고 최소 10초를 기다린 후 시동기를 다시 조작합니다.



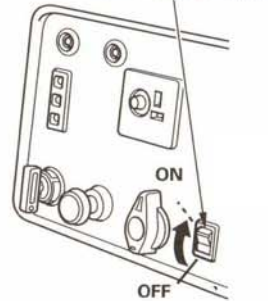
주의

전동 시동기를 한 번에 5 초 이상 사용하면 스타터 모터가 과열되어 손상 될 수 있습니다.

5. 초우크 손잡이가 CLOSED 위치에 당겨져 있었다면, 엔진 작동을 위하여 엔진이 워밍업됨에 따라 OPEN 위치로 서서히 움직여 주십시오.



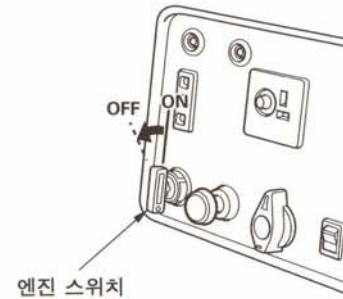
6. 에코 스로틀 시스템을 사용하고자 하는 경우에는, 엔진이 2~3분 워밍업 된 후에 에코 스로틀 스위치를 ON 위치로 돌리십시오.



엔진 정지하기

긴급 상황시에 엔진을 정지하려면, 엔진 스위치를 OFF 위치로 돌리기만 하면 됩니다. 일상적인 조건하에서는 다음 절차를 따라 주십시오.

1. 발전기의 모든 AC 소켓으로부터 모든 가전제품의 플러그를 뽑습니다.
2. 엔진 스위치를 OFF 위치로 돌립니다.



3. 연료 밸브 레버를 OFF 위치로 돌립니다.



4. 두 개의 발전기가 병렬 조작을 위하여 연결된 경우, 병렬 조작으로 복귀하고자 하지 않는 경우에는 엔진을 정지시킨 후에 특수 케이블/소켓을 분리 하십시오.

조작

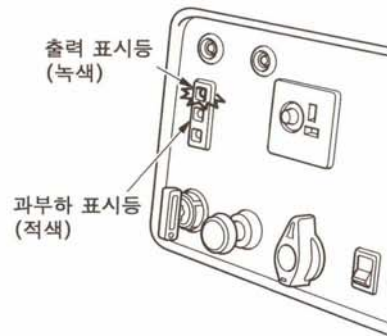
AC 조작

가전제품의 조작이 비정상적으로 시작되거나, 느리거나 갑자기 정지하는 경우에는 즉시 전원을 꺼 주십시오. 가전제품을 분리하고, 문제가 가전제품내의 것인지, 발전기의 정격 부하 용량이 초과된 것인지 확인합니다.

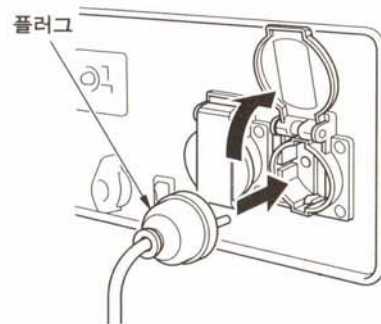
주의

상당한 과부하로 과부하 표시등(적색)이 계속해서 점등되면 발전기에 손상을 줄 수 있습니다. 극소의 과부하로 과부하 표시등(적색)이 일시적으로 점등하면 발전기의 수명을 줄일 수 있습니다.

1. 엔진을 가동(22 — 24페이지 참조)하고 출력 표시등(녹색)이 점등하는 것을 확인합니다.



2. 가전제품의 플러그를 꽂습니다. 대부분의 동력화된 가전제품을 시동시키기 위해서 정격 출력 이상을 필요로 합니다.



조작

발전기가 과부하되거나 연결된 가전제품에 쇼트된 회로가 있는 경우, 또는 인버터가 과열되면 과부하 표시등(적색)이 ON으로 됩니다. 과부하 표시등(적색)이 ON인 상태로 되며, 약 5초 후에 연결된 가전제품으로의 전류가 차단되고 출력 표시등(녹색)이 OFF로 됩니다. 엔진을 정지시키고 문제에 관해서 조사하십시오.

문제가 연결된 가전제품내의 쇼트된 회로로 인한 것인지, 과부하인지, 인버터의 과열로 인한 것인지 확인하십시오. 문제를 해결하고 발전기를 재가동하십시오.

발전기에 가전제품을 연결하기 전에, 그것이 정상적인 상태이며 정격 소비 전력이 발전기의 정격 출력을 초과하지 않는 것을 확인하십시오. 그리고나서 발전기를 가동하고 가전제품 전원 코드를 연결하십시오.

전기 모터의 가동이 개시되면, 과부하 표시등(적색)이 켜질 수 있습니다. 과부하 표시등(적색)이 약 4초 후에 꺼지는 것은 정상입니다. 과부하 표시등(적색)이 계속해서 켜진 상태이면, 구입하신 판매점에 문의해 주십시오.

조작

AC 사용

발전기에 가전제품이나 전원 코드를 연결하기 전에:

- 그 작동에 이상이 없다는 것을 확인하십시오. 이상이 있는 가전제품이나 전원 코드는 감전의 위험이 있습니다.
- 가전제품의 조작이 비정상적으로 시작되거나, 느리거나 갑자기 정지하는 경우에는 즉시 전원을 꺼 주십시오. 가전제품을 분리하고, 문제가 가전제품내의 것인지, 발전기의 정격 부하 용량이 초과된 것인지 확인합니다.
- 공구와 가전제품의 정격 소비 전력을 확인하고 발전기의 용량을 초과하지 않도록 하십시오. 절대로 발전기의 최대 출력을 초과하지 마십시오. 정격과 최대 전력 출력 사이에서는 30분 이상 사용할 수 없습니다.

주의

상당한 과부하로 과부하 표시등(적색)이 계속해서 점등되면 발전기에 손상을 줄 수 있습니다. 최소한의 과부하로 과부하 표시등(적색)이 일시적으로 점등하면 발전기의 수명을 줄일 수 있습니다.

최대 출력으로 사용할 수 있는 조작은 30분으로 제한합니다. 최대 출력은 다음과 같습니다:

3.0 kVA

연속 조작의 경우, 정격 출력을 초과하지 마십시오. 정격 출력은 다음과 같습니다:

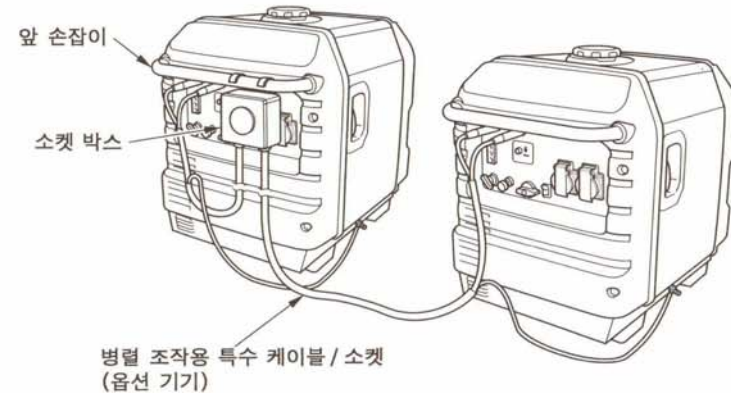
2.8 kVA

연결된 모든 가전제품의 총 전력 수요(VA)를 고려해야 합니다. 가전제품과 전력 공구 제조자는 주로 모델 넘버와 일련 번호 근처에 정격 소비 전력을 표시합니다.

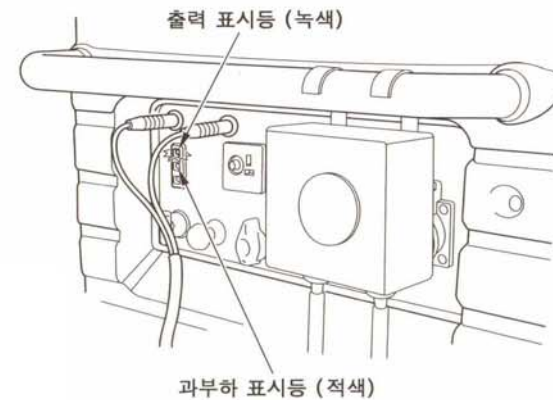
조작

병렬 조작에서의 AC 조작

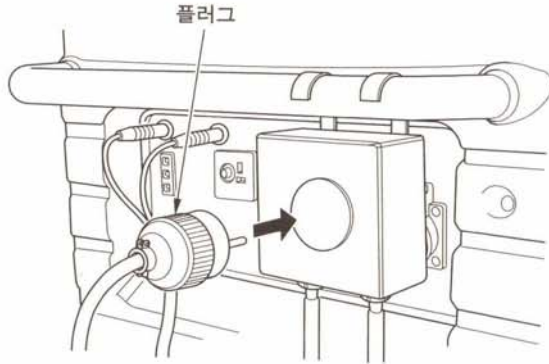
1. 특수 케이블 / 병렬 소켓을 그림과 같이 발전기 두 대에 연결합니다. 특수 케이블 / 소켓의 소켓 박스를 발전기 한 대의 앞쪽 손잡이에 겁니다.



2. 엔진을 가동(22 — 24 페이지 참조)하고 출력 표시등(녹색)이 점등하는 것을 확인합니다.



3. 다른 발전기의 AC 소켓에 가전제품의 플러그를 꽂습니다. 대부분의 동력화된 가전제품은 시동을 위해서 정격 전력 이상을 필요로 합니다.



발전기가 과부하되거나(28페이지 참조) 연결된 가전제품에 쇼트된 회로가 있는 경우, 또는 인버터가 과열되면 과부하 표시등(적색)이 ON으로 됩니다. 과부하 표시등(적색)이 ON인 상태로 되며, 약 4초 후에 연결된 가전제품으로의 전류가 차단되고 출력 표시등(녹색)이 OFF로 됩니다. 엔진을 정지시키고 문제에 관해서 조사하십시오.

문제가 연결된 가전제품내의 쇼트된 회로로 인한 것인지, 인버터의 과열로 인한 것인지 확인하십시오. 문제를 해결하고 발전기를 재가동하십시오.

소켓 박스의 AC 소켓에 가전제품을 연결하기 전에, 그것이 정상적인 상태이며 정격 소비 전력이 발전기의 정격 출력을 초과하지 않는 것을 확인하십시오. 그리고 나서 발전기를 가동하고 가전제품 전원 코드를 연결하십시오.

전기 모터의 가동이 개시되면, 과부하 표시등(적색)이 켜질 수 있습니다. 과부하 표시등(적색)이 약 4초 후에 꺼지는 것은 정상입니다. 과부하 표시등(적색)이 계속해서 켜진 상태이면, 구입하신 판매점에 문의해 주십시오.

병렬 조작에서의 AC 사용

발전기에 가전제품이나 전원 코드를 연결하기 전에:

- 그 작동에 이상이 없다는 것을 확인하십시오. 이상이 있는 가전제품이나 전원 코드는 감전의 위험이 있습니다.
- 가전제품의 조작이 비정상적으로 시작되거나, 느리거나 갑자기 정지하는 경우에는 즉시 전원을 꺼 주십시오. 가전제품을 분리하고, 문제가 가전제품내의 것인지, 발전기의 정격 부하 용량이 초과된 것인지 확인합니다.
- 공구와 가전제품의 정격 소비 전력이 발전기의 용량을 초과하지 않도록 하십시오. 절대로 발전기의 최대 출력을 초과하지 마십시오. 정격과 최대 출력 레벨 사이에서는 30분 이상 사용할 수 없습니다.
- 절대로 모델이나 종류가 다른 발전기를 연결하지 마십시오.
- 병렬 조작용의 특수 케이블/소켓 이외의 케이블은 절대 사용하지 마십시오.
- 발전기의 가동 중에는 절대로 병렬 조작용 특수 케이블/소켓을 연결하거나 분리하지 마십시오.
- 단일 조작의 경우, 병렬 조작용 특수 케이블/소켓은 분리해야 합니다.

주의

상당한 과부하로 과부하 표시등(적색)이 계속해서 점등되면 발전기에 손상을 줄 수 있습니다. 극소의 과부하로 과부하 표시등(적색)이 일시적으로 점등하면 발전기의 수명을 줄일 수 있습니다.

연속 조작의 경우, 정격 출력을 초과하지 마십시오. 병렬 조작용 정격 출력은 다음과 같습니다:

5.6 kVA

연결된 모든 가전제품의 총 전력 수요(VA)를 고려해야 합니다. 가전제품과 전력 공구 제조자는 주로 모델 넘버와 일련 번호 근처에 정격 소비 전력 정보를 표시합니다.

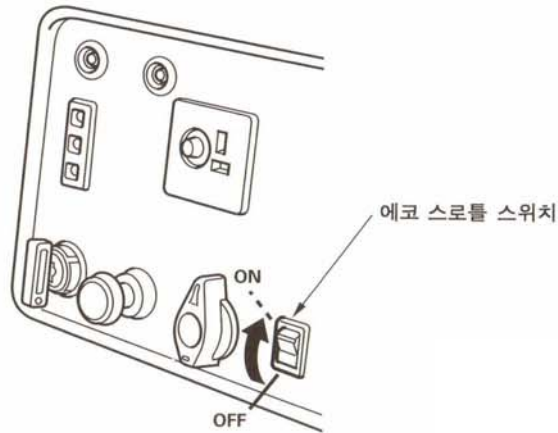
에코 스로틀 시스템

스위치가 ON 위치인 상태에서는, 부하가 감소되거나 OFF로 되거나 분리되면 엔진 속도가 자동으로 낮아집니다. 가전제품의 전원을 다시 켜거나 재접속한 때에, 엔진이 적정 속도로 복귀해서 전기를 공급합니다. OFF 위치에서, 에코 스로틀 시스템은 작동하지 않습니다.

대용량의 개시 전력을 필요로 하는 가전제품을 발전기에 연결하면 엔진이 표준 조작 rpm에 이르지 않게 되는 경우가 있습니다. 에코 스로틀을 OFF 위치로 하고 발전기에 가전제품을 연결합니다. 여전히 엔진이 표준 조작 속도에 미치지 못하는 경우에는 가전제품이 발전기의 정격 부하 용량을 초과하지는 않는지 확인하십시오.

높은 전기 부하를 동시에 연결한 경우에는, 에코 스로틀 스위치가 OFF 위치로 되어서 전압 변화를 줄여줍니다.

에코 스로틀 시스템은 일시적인 전력만을 필요로 하는 가전제품에 사용하기에는 효과적이지 않습니다. 공구 또는 가전제품의 전원이 빠른 속도로 ON과 OFF로 되는 경우에는, 에코 스로틀 스위치를 OFF 위치로 해야합니다.



DC 조작

DC 소켓은 12볼트 자동차 타입 배터리를 충전하는 데에만 사용할 수 있습니다. 배터리의 충전과 취급에 관해서는 배터리 제조자의 지시에 따라 주십시오.

DC (직류):

에코 스로틀 스위치	OFF	ON (DC 출력은 쓰지 마십시오)
DC (직류)	12 A	약 4A

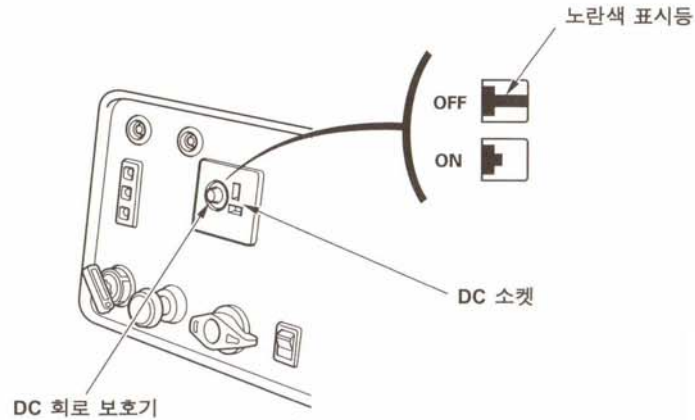
배터리 충전 케이블 연결하기:

경고: 배터리 포스트, 단자와 관련 액세서리에는 납과 납성분이 포함되어 있습니다. 취급 후에는 반드시 손을 씻어 주십시오.

1. 자동차에 설치된 배터리에 배터리 충전 케이블을 연결하기 전에, 음극(-) 배터리 단자로부터 자동차 배터리 접지 케이블을 분리하십시오.

조작

- 발전기의 DC 소켓에 배터리 충전 케이블의 플러그를 꽂으십시오.
- 배터리 충전 케이블의 적색 리드선을 양극(+) 배터리 단자에 연결하고 흑색 리드선을 음극(-) 배터리 단자에 연결합니다.



조작

- 발전기의 가동을 개시합니다.

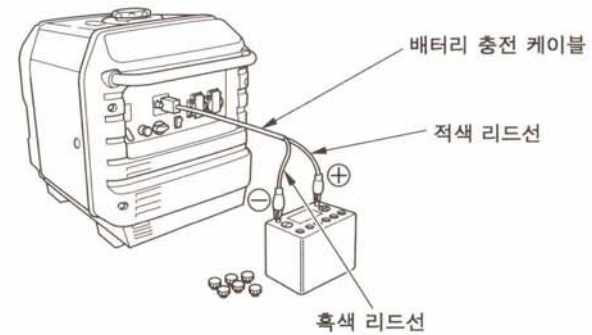
주의

배터리 충전 케이블이 연결된 때나 발전기를 가동중에는 자동차의 시동을 걸지 마십시오. 자동차 또는 발전기가 손상될 수 있습니다.

과부화된 DC 회로, 배터리에 의한 과도한 전류, 또는 배선상의 문제는 DC 회로 보호기를 가동시킵니다(회로 보호기 버튼내의 황색 표시가 나옵니다). 이런 경우에는 회로 보호기 버튼을 눌러서 조작을 다시 시작하기 전에 몇 분 기다려 주십시오. 회로 보호기가 계속해서 OFF로 되면, 충전을 중지하고 구입하신 판매점에 문의하십시오.

배터리 충전 케이블 분리하기:

- 엔진을 정지시킵니다.
- 배터리 충전 케이블의 흑색 리드선을 음극(-) 배터리 단자로부터 분리합니다.
- 배터리 충전 케이블의 적색 리드선을 양극(+) 배터리 단자로부터 분리합니다.
- 발전기의 DC 소켓으로부터 배터리 충전 케이블을 분리하십시오.
- 자동차 배터리 접지 케이블을 음극(-) 배터리 단자에 연결합니다.



예비 전원

건물의 전력 시스템으로의 연결

발전기를 가정이나 건물의 전기 시스템에 연결하지 마십시오.

⚠ 경고

일반적인 전기 시스템 라인에 연결하지 마십시오. 감전사고나 화재가 발생할 수 있습니다.

시스템 접지

혼다 휴대용 발전기에는 AC 출력 소켓의 접지 단자에 발전기 프레임 컴포넌트를 연결하는 시스템 접지가 갖추어져 있습니다. 시스템 접지는 AC 중성 배선에 연결되지 않습니다. 발전기를 소켓 테스트로 시험하는 경우에는, 가정용 소켓과 같은 접지 회로 상태를 보이지 않습니다.

특수 요구조건

발전기의 사용 의도에 적용되는 규정, 지역 조례 또는 법령이 있을 수 있습니다. 자격을 가진 전기 기술자, 전기 감독관, 또는 사법권을 가지는 지역 기관에 문의해 주십시오.

- 일부의 경우, 발전기를 지역 시설 회사에 등록할 필요가 있습니다.
- 발전기를 건설 현장에서 사용하는 경우에는, 준수해야 할 추가적인 법률이 있을 수 있습니다.

발전기 정기점검

유지보수의 중요성

안전하고, 경제적이고 문제없는 조작을 위해서는 올바른 유지보수가 필수적입니다. 이것은 공기 오염도 줄여줍니다.

발전기의 올바른 정비를 도와주기 위해서, 다음 페이지에 기본적인 수공구를 사용한 유지보수 계획, 일상적인 검사 절차와 단순한 유지보수 절차가 포함되어 있습니다. 보다 어려운 기타 서비스 작업이나 특수 공구를 필요로 하는 작업은 전문가가 취급하며, 보통 Honda 기술자 또는 기타 자격을 가진 정비사가 시행합니다.

유지보수 계획은 일상 조작 상태에 적용됩니다. 높은 부하를 지탱하거나 고온 조작과 같은 일상적이지 않은 상태에서 발전기를 조작하는 경우나 먼지가 많은 곳에서 사용하는 경우에는, 여러분의 개별적인 필요성과 사용에 적용할 수 있는 권장사항에 관해서 구입하신 판매점에 문의해 주십시오.

⚠ 경고

올바르지 않은 유지보수, 조작전의 문제 해결의 실패는 오작동을 유발해서 심각한 부상이나 사망의 원인이 될 수 있습니다.

본 취급 설명서의 검사, 유지보수 권장 사항과 계획에 항상 따라 주십시오.

구입하신 판매점이 발전기에 대해서 가장 잘 알고 있으며 유지보수하기 위한 완전한 지식을 갖추고 있다는 것을 기억해 주십시오.

최상의 품질과 신뢰도를 보증하기 위해서는 수리나 교체에 신품의 Honda 순정품이나 그에 동등한 것만을 사용하십시오.

발전기 정기점검

유지보수 안전

준수해야 할 가장 중요한 안전 주의사항의 일부는 다음과 같습니다. 그렇지만, 유지보수를 실행하는 데에 있어서 발생할 수 있는 모든 위험에 대해서 경고할 수는 없습니다. 주어진 작업을 실행할 것인지 아닌지는 여러분만이 결정할 수 있습니다.

⚠ 경고

유지보수에 관한 지시나 주의사항을 올바르게 따르지 않으면 심각한 부상이나 사망하게 될 수 있습니다.

취급 설명서의 절차와 주의사항에 항상 따라 주십시오.

안전 주의사항

유지보수나 수리를 시작하기 전에 엔진의 전원이 꺼져있는지 확인하십시오. 이것으로 여러 잠재적인 위험을 없애줍니다:

- 엔진 배기가스로부터의 독성 일산화탄소.
엔진을 조작할 때에는 언제나 적절한 환기가 되고 있는지 확인하십시오.
- 뜨거운 부품에 의한 화상.
만지기 전에 엔진과 배기가스 시스템이 냉각되도록 하십시오.
- 가동부로 부터의 부상.
지시가 없는 경우에는 엔진을 가동시키지 마십시오.

- 시작 전에 지시를 숙독하고 필요한 공구와 기술을 가지고 있는지 확인하십시오.
- 화재나 폭발 가능성을 줄이기 위해서 휘발유 근처에서 작업할 때에는 주의해 주십시오. 부품 청소에는 휘발유가 아닌 불연성 용제만을 사용하십시오. 연료에 관련된 부품 근처에서는 절대로 담배, 점화화 화염 물질을 사용하지 마십시오.

발전기 정기점검

정기점검표

정기 서비스 기간(3)		매 사용시	첫번째 달 또는 20 시간	3 개월마다 또는 50 시간	6 개월마다 또는 100 시간	매년 또는 300 시간	페이지
항목	지정된 달 또는 조작 시간 간격중에 먼저 해당하는 때에 실행합니다.						
엔진오일	량 확인 교환	○					43 44
에어 클리너	확인	○					46
	청소 교체			○(1)			48 46
침전물 컵	청소				○		49
점화 플러그	확인 - 조정				○		51
	교체					○	
밸브 틈새	확인 - 조정					○(2)	—
연소실	청소	매 500 시간 후 (2)					—
연료 탱크와 필터	청소					○(2)	—
연료 라인	확인	매 2년(필요한 경우 교체)(2)					—

* 종이 에어 클리너 엘레먼트만 교체.

(1) 먼지가 많은 곳에서 사용하는 경우에는 더 자주 점검하십시오.

(2) 이 항목들은 소유자가 적절한 공구를 가지고 있고 기계적으로 숙련된 경우가 아니면 구입하신 판매점에서 서비스를 받아야합니다. 정비 지침서를 참조하십시오.

(3) 상업적인 사용을 위해서는, 사용환경과 시간을 고려하여 적절한 유지보수 간격을 결정하십시오.

발전기 정기점검

재급유

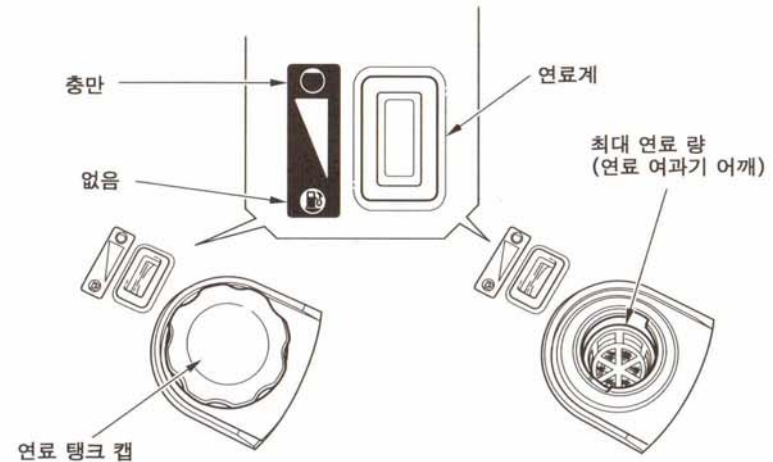
엔진이 정지된 상태에서 연료 탱크 캡을 떼어내고 연료 량을 확인하십시오. 연료 량이 낮으면 탱크를 재충전 하십시오.

⚠ 경고

휘발유는 대단히 불이 붙기 쉬운 가연성이며 폭발성입니다.

연료를 취급할 때에는 화상을 입거나 심각한 부상을 입을 수 있습니다.

- 엔진을 정지시키고, 열이나 스파크, 화염으로부터 떨어진 곳에 설치하십시오.
- 연료는 실외에서만 취급하십시오.
- 흘러내린 연료는 즉시 닦아내십시오.



엔진가동을 시작하기 전에 통풍이 잘 되는 곳에서 재급유를 하십시오. 엔진을 가동시킨 때에는 냉각되게 하십시오. 주의해서 재급유해 연료가 흘러내리는 것을 방지해 주십시오. 연료 여과기 어깨 위까지 연료 탱크를 채우지 마십시오.

발전기 정기점검

휘발유 증기가 화염이나 점화에 이를 수 있는 건물내부에서는 절대로 엔진의 재급유를 하지 마십시오. 휘발유는 안내봉, 바베큐, 전기제품, 전력 공구 등에서 떨어진 곳에 보관 하십시오. 흘러내린 연료는 화재의 위험이 있는 것 뿐만 아니라, 환경에도 좋지 않은 영향을 줍니다. 흘러내린 연료는 즉시 닦아내십시오.

권장 연료

리서치 옥탄가 91이상(펌프 옥탄가 86이상)의 무연 휘발유를 사용하십시오.

본 엔진은 무연 휘발유에서 조작하는 것을 보증합니다. 무연 휘발유는 엔진과 점화 플러그 침전물이 적으며 배기가스 시스템 수명을 늘려줍니다.

오래되거나 오염된 휘발유 또는 오일 / 휘발유 혼합물은 절대 사용하지 마십시오. 연료 탱크에 오물이나 물이 들어가지 않도록 하십시오.

부하가 많이 걸리는 상황에서는 때때로 가벼운 “점화 노크” 또는 “핑잉”(금속성의 두드리는 것과 같은 노이즈)을 들을 수 있는 경우가 있습니다. 이것은 걱정하지 않아도 됩니다.

표준 부하하의 안정된 엔진 속도에서 점화 노크 또는 핑잉이 발생하는 경우에는, 휘발유의 제품 브랜드를 바꾸어 주십시오. 점화 노크 또는 핑잉이 계속되면, 구입하신 판매점에 문의해 주십시오.

주의

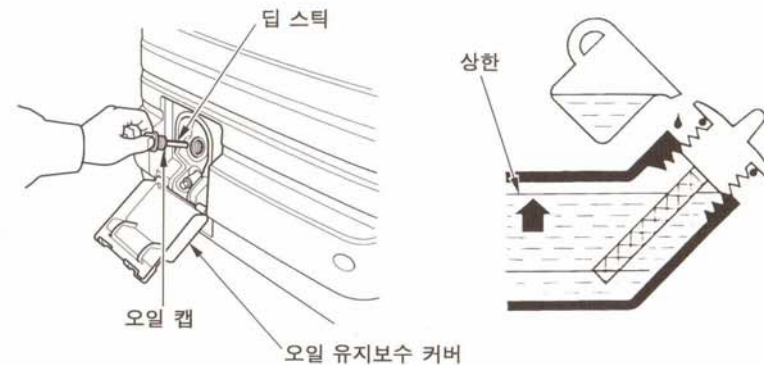
점화 노크 또는 핑잉이 계속되는 상태로 엔진을 가동시키면 엔진에 손상을 줄 수 있습니다.

발전기 정기점검

엔진오일 량 확인

발전기가 평편한 곳에 있는지, 엔진이 정지되었는지 확인합니다.

1. 오일 유지보수 커버를 엽니다.
2. 오일 캡 / 딥 스틱을 분리해서 깨끗이 닦습니다.
3. 딥 스틱은 필러 넥으로 돌리지 말고 삽입하여 분리합니다. 딥 스틱에 나타난 오일 레벨을 확인합니다.
4. 오일 량이 낮으면, 오일 필러 넥의 위까지 권장 오일로 채우십시오(45페이지를 참조).
5. 오일 캡 / 딥 스틱을 단단히 조여주십시오.



6. 오일 유지보수 커버를 닫고 겁니다.

오일 경고 시스템은 오일 량이 안전 한도 아래로 떨어지기 전에 자동으로 엔진을 정지시킵니다. 그렇지만, 예상치 못한 엔진 급정지의 불편함을 피하기 위해서 오일 량을 정기적으로 확인하십시오.

발전기 정기점검

엔진오일 교환

빠르고 완전한 배출을 위해 엔진이 가열된 상태에서 오일을 빼내십시오.

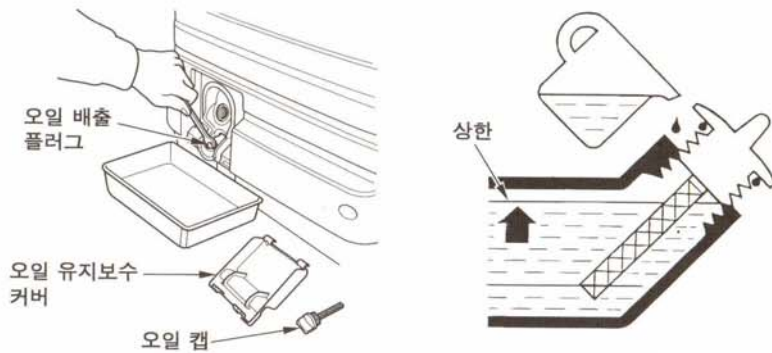
1. 오일 유지보수 커버를 열고 분리합니다.
2. 적절한 용기를 엔진 아래에 놓고 폐유를 받고, 오일 캡/딥 스틱, 배출 플러그, 시일링 와셔를 제거합니다.
3. 폐유를 완전히 배출한 후 배출 플러그와 시일링 와셔를 재설치합니다. 플러그를 단단히 조입니다.

주의

엔진 오일의 부적절한 폐기는 환경에 해롭습니다. 직접 오일을 교환하는 경우에는 사용한 오일을 올바르게 폐기해 주십시오. 밀폐된 용기에 넣어서 재활용 센터에 가져가 주십시오. 절대로 쓰레기통에 버리거나 땅에 묻거나 하수도에 버리지 마십시오.

4. 발전기를 편평한 곳에 놓고, 오일 필터 구멍의 외부 테두리까지 권장 오일을 채워 주십시오(45 페이지 참조).
5. 오일 캡/ 딥 스틱을 단단히 조여주십시오.
6. 오일 유지보수 커버를 재설치하고 닫아서 겁니다.

사용한 오일을 취급한 후에는 비누로 손을 씻어 주십시오.



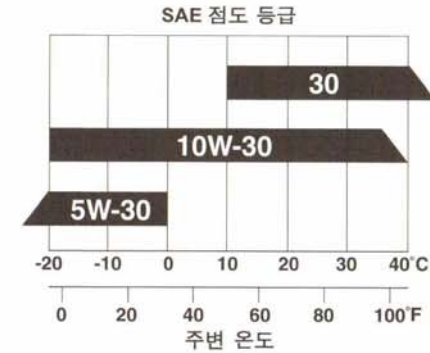
발전기 정기점검

권장 엔진오일

오일은 엔진 성능과 수명에 영향을 미치는 주요 요인입니다.

API 서비스 등급 SE 의 요구사항을 충족하는 4 행정 자동차용 오일 또는 이와 동급의 오일을 사용하십시오.

일반적인 용도로 SAE 10W-30을 권장합니다. 거주 지역의 평균 온도가 권장 범위내인 경우에 차트의 기타 점도의 것도 사용할 수 있습니다.



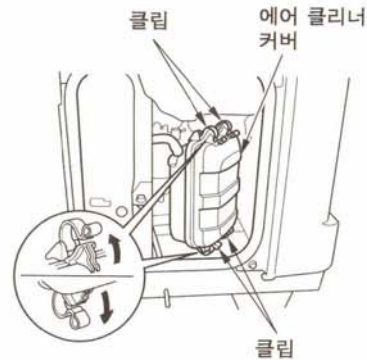
SAE 오일 점도와 서비스 분류는 오일 용기의 API 라벨의 것입니다.

발전기 정기점검

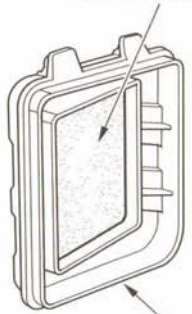
에어 클리너 정기점검

1. 좌측 유지보수 커버를 엽니다.
2. 에어 클리너 커버 클립을 열고 에어 클리너 커버를 제거합니다.
3. 에어 클리너 엘레먼트:
 - a. 에어 클리너 커버에서 에어 클리너 엘레먼트를 제거합니다.
 - b. 에어 클리너 엘레먼트가 청결하고 좋은 상태인지 확인하십시오. 에어 클리너 엘레먼트가 더러운 상태이면 48 페이지에 설명된 것과 같이 청소하십시오. 손상된 경우에는 에어 클리너 엘레먼트를 교체하십시오.
 - c. 에어 클리너 엘레먼트를 에어 클리너 커버에 재설치합니다.
4. 종이 엘레먼트:

종이 엘레먼트가 더러우면 새 것으로 교체합니다. 종이 엘레먼트를 청소하지 마십시오.

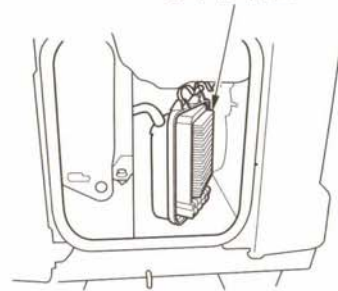


에어 클리너 엘레먼트



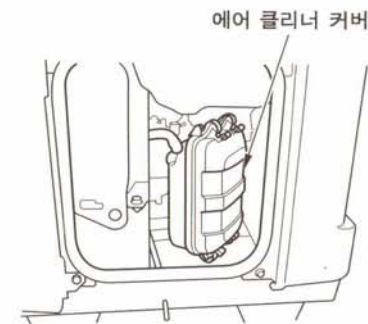
에어 클리너 커버

종이 엘레먼트



발전기 정기점검

5. 에어 클리너 커버를 재설치합니다.
6. 좌측의 유지보수 커버를 닫고 겁니다.



주의

에어 클리너 엘레먼트 없이, 또는 손상된 에어 클리너 엘레먼트로 엔진을 조작하면 먼지가 엔진에 들어가서 엔진이 빨리 마모되게 합니다.

발전기 정기점검

에어 클리너 엘레먼트 청소

에어 클리너 엘레먼트가 더러워지면 카뷰레터로의 공기 흐름을 제한해서 엔진 성능을 떨어뜨립니다. 먼지가 많은 곳에서 발전기를 조작하는 경우에는 유지 보수 계획에서 지정된 것보다 더 자주 에어 클리너 엘레먼트를 청소하십시오.

1. 에어 클리너 엘레먼트는 따뜻한 비눗물로 청소하고, 헹구어서 완전히 건조시키거나, 불연성 용제로서 청소해서 건조시키십시오.
2. 깨끗한 엔진 오일에 에어 클리너 엘레먼트를 담근 후 여분의 오일을 짜내 주십시오. 에어 클리너 엘레먼트에 오일이 너무 많이 남아 있으면 엔진 가동시에 연기가 납니다.

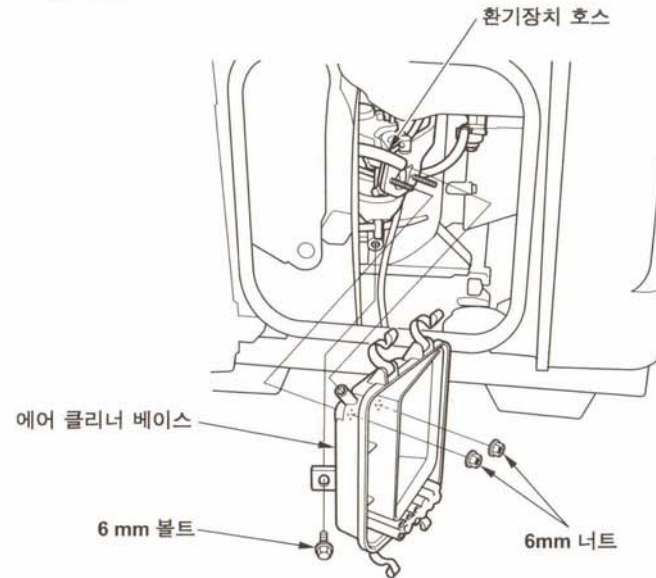


3. 젖은 천으로 에어 클리너 장착부와 커버의 먼지들을 닦아주십시오. 카뷰레터로 들어가는 에어 덕트에 먼지가 들어가지 않도록 주의하십시오.

발전기 정기점검

침전물 컵 청소

1. 연료 밸브 레버를 OFF 위치로 돌립니다.
2. 좌측 유지보수 커버를 엽니다.
3. 에어 클리너 커버, 에어 클리너 엘리먼트, 종이 엘리먼트를 제거합니다(46 페이지 참조).
4. 환기장치 호스를 에어 클리너 베이스에서 분리합니다.
5. 6 mm 볼트와 두 개의 6 mm 너트를 제거한 후 에어 클리너 베이스를 제거합니다.



발전기 정기점검

6. 침전물 컵을 시계반대방향으로 돌려 제거합니다.

⚠ 경고

가솔린은 고가연성, 폭발성 물질입니다.
연료를 취급할 때 화상이나 중상을 입을 수 있습니다.

- 엔진을 끄고 열이나 불꽃, 화기를 피해 주십시오.
- 연료를 주입할 때는 실외에서만 해주십시오.
- 흘린 연료는 즉시 닦아 주십시오.

7. 침전물 컵과 필터를 비인화성 솔벤트에 세척한 후 완전히 건조합니다.
8. 필터, 새 O-링, 침전물 컵을 재설치합니다.
9. 에어 클리너 베이스를 재설치하고 환기장치 호스를 에어 클리너 베이스에 연결합니다.
10. 종이 엘레먼트, 에어 클리너 엘레먼트, 에어 클리너 커버를 재설치합니다.
11. 좌측 유지보수 커버를 닫고 걸쇠를 겁니다.



발전기 정기점검

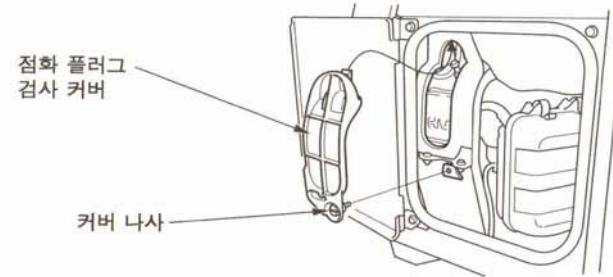
점화 플러그 점검

권장 점화 플러그: BPR5ES (NGK)
W16EPR-U (DENSO)

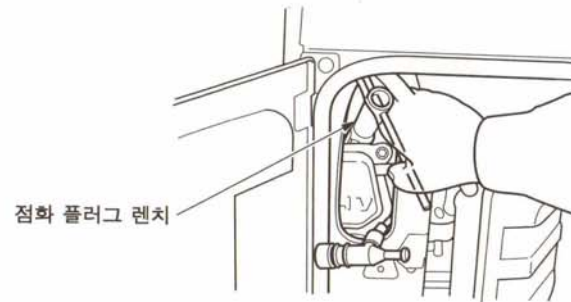
주의

적절하지 않은 점화 플러그는 엔진에 손상을 줄 수 있습니다.

1. 좌측 유지보수 커버를 엽니다.
2. 커버 나사를 풀고 점화 플러그 검사 커버를 제거합니다.



3. 점화 플러그 캡을 떼어내고 점화 플러그의 주위 부분의 먼지를 제거하십시오.
4. 점화 플러그 렌치로 점화 플러그를 분리합니다.

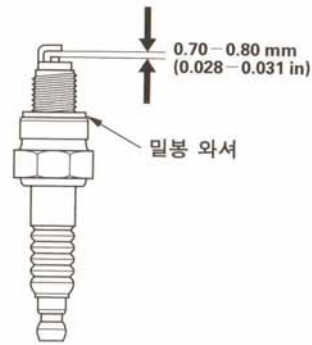


발전기 정기점검

5. 점화 플러그를 검사합니다. 전극이 마모되었거나 절연체에 금이 갔거나, 이가 빠졌거나 심하게 오염된 경우에는 교체하십시오.

6. 와이어 타입 필러 게이지로 점화 플러그 전극 간격을 측정하십시오. 필요한 경우에는 측면 전극을 조심스럽게 구부려서 간격을 수정하십시오.

간격은 다음과 같이 되어야 합니다:
0.70 - 0.80 mm (0.028 - 0.031 인치)



7. 점화 플러그 밀봉 와셔의 상태가 좋은 것을 확인하고 점화 플러그를 손으로 넣어서 순서가 바뀌지 않도록 하십시오.

8. 점화 플러그를 장착한 후, 점화 플러그 렌치로 와셔를 단단히 조여주십시오.

중고의 점화 플러그를 재설치하는 경우에는 점화 플러그를 장착한 후 1/8-1/4 더 돌려 주십시오.
새 점화 플러그를 설치하는 경우에는 점화 플러그를 장착한 후 1/2 더 돌려 주십시오.

주의

느슨한 점화 플러그는 과열되어서 엔진에 손상을 줄 수 있습니다. 점화 플러그를 과도하게 조이면 실린더 헤드의 나사를 손상시킬 수 있습니다.

9. 점화 플러그 캡을 부착합니다.

10. 점화 플러그 검사 커버를 재설치하고 커버 나사를 조입니다.

11. 좌측 유지보수 커버를 닫고 걸쇠를 겁니다.

발전기 정기점검

배터리 점검

발전기 엔진 충전 장치는 엔진이 구동하는 동안 배터리를 충전합니다. 그러나 발전기를 주기적으로만 사용한다면, 배터리를 매일 충전하여 배터리 사용 수명을 유지시켜야 합니다.

경고

배터리에는 강한 부식 및 맹독성 물질인 황산(전해액)이 들어 있습니다. 전해액이 눈이나 피부에 닿으면 심각한 화상을 입힐 수 있습니다.

배터리나 그 근처에서 작업을 할 때는 보호복과 눈 보호 장비를 착용해야 합니다.
어린이의 손에 닿지 않도록 하십시오.

비상시 응급조치

눈 — 컵이나 용기에 물을 담아 최소한 15분간 씻어야 합니다. (직접 눈에 수압을 가하면 눈에 손상을 입힐 수 있습니다.) 의사에게 즉시 연락합니다.

피부 — 오염된 옷을 벗어야 합니다. 다량의 물로 피부를 씻어야 합니다. 즉시, 의사에게 연락합니다.

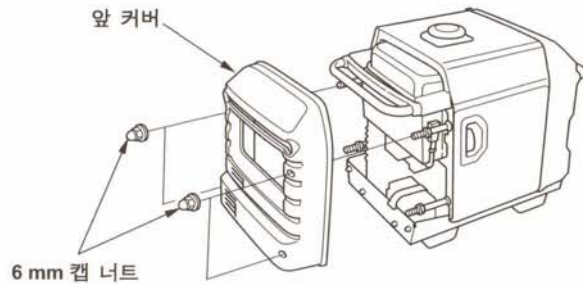
삼킨 경우 — 물이나 우유를 마셔야 합니다. 즉시, 의사에게 연락합니다.

발전기 정기점검

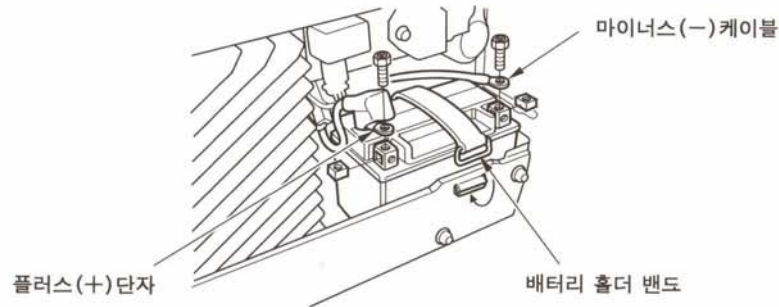
배터리 제거

경고: 배터리, 단자, 그리고 관련 부속품에는 납이나 납 화합물을 함유하고 있습니다. 조작 후에는 손을 씻어 주십시오.

1. 4 개의 6 mm 캡 너트를 분리하여 앞 커버를 제거하여 주십시오.



2. 배터리 홀더 밴드를 제거합니다.
3. 배터리의 마이너스(-) 단자에서 마이너스(-) 케이블을 제거한 다음에 배터리의 플러스(+) 단자에서 플러스(+) 케이블을 제거합니다.



4. 배터리 설치대에서 배터리를 제거합니다.

발전기 정기점검

배터리 충전

⚠ 경고

배터리는 정상적인 작동 동안 폭발성 수소 가스를 방출시킵니다.

스파크나 화염에 의해 배터리가 폭발하여 사망이나 심각한 부상을 초래할 수 있습니다.

자격을 갖춘 정비사가 보호복과 안면 보호대를 착용하고 배터리 정비를 수행해야 합니다.

배터리는 8암페어·시(Ampere Hours)의 용량을 갖습니다. 충전 전류는 배터리 암페어·시 용량의 10%이어야 합니다. 배터리 충전기는 0.8 암페어를 제공하도록 조정할 수 있는 것을 사용해야 합니다.

1. 배터리 충전기를 제조자 지침에 따라 연결합니다.
2. 배터리를 5 - 10 시간 충전합니다.
3. 배터리 외부와 배터리함을 중탄산나트륨 용액과 물로 청소합니다.

배터리 설치

1. 배터리를 발전기에 설치합니다.
2. 배터리 플러스(+) 케이블을 배터리 플러스(+) 단자에 먼저 연결한 후 볼트를 단단히 조입니다.
3. 플러스(+) 케이블과 단자 위로 배터리 보호덮개를 씌웁니다.
4. 배터리 마이너스(-) 케이블을 배터리 마이너스(-) 단자에 연결하고 볼트를 단단히 조입니다.
5. 배터리 홀더 밴드를 설치합니다.
6. 앞 커버를 설치하고 6 mm 캡 너트 4 개를 설치합니다.

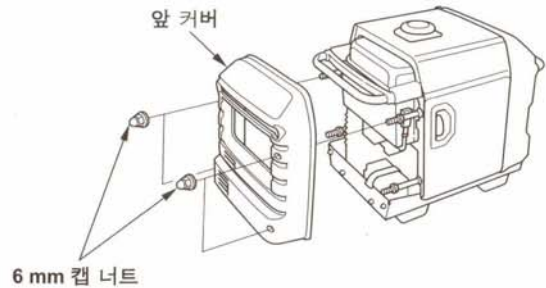
발전기 정기점검

퓨즈

퓨즈가 끊어졌으면 스타터 모터가 동작하지 않습니다.

퓨즈가 고장인 경우에는 고장 원인을 찾아서 조작하기 전에 수리합니다. 퓨즈가 계속 고장이면 발전기 사용을 중지하고 구입하신 판매점에 문의하십시오.

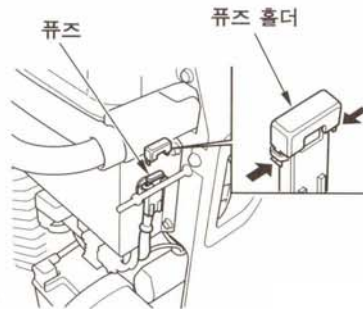
1. 엔진 스위치를 OFF로 돌리고 키를 제거한 후 퓨즈를 점검하거나 교체합니다.
2. 4개의 6 mm 캡 너트와 앞 커버를 제거합니다.



3. 퓨즈 홀더 커버를 제거하고 퓨즈를 밖으로 당깁니다.
4. 퓨즈를 동일한 유형과 용량의 퓨즈로 교체합니다.
규정 퓨즈: 5A

주의

규정한 것과 다른 용량을 가진 퓨즈를 사용해서는 안됩니다. 전기장치가 손상될 수 있으며 화재가 발생할 수 있습니다.



5. 퓨즈 홀더 커버와 앞 커버를 제거한 역순으로 설치합니다.

보관

보관 준비

올바른 보관 준비는 발전기에 문제가 생기지 않고 좋은 상태로 보이도록 보관하는 데에 필수적인 것입니다. 다음의 단계는 녹과 부식에 의한 발전기의 기능과 외형의 손상을 방지해주며, 발전기를 다시 사용할 때에 엔진 시동 걸기를 손쉽게 해 줍니다.

청소

물에 적신 천으로 발전기를 닦습니다. 발전기가 건조된 후에, 손상된 도색을 칠하고 녹이 슬 수 있는 기타 부분을 오일의 얇은 막으로 코팅합니다.

연료

휘발유는 산화되며 보관시에 열화됩니다. 오래된 휘발유는 시동 걸기를 어렵게 하며, 고무 침적물로 연료 시스템이 막히게 합니다. 발전기의 휘발유가 보관 중에 열화되면, 카뷰레터와 기타 연료 시스템 컴포넌트의 정기점검 또는 교체를 할 필요가 있습니다.

기능상의 문제없이 연료 탱크와 카뷰레터에 휘발유를 방치할 수 있는 시간은 휘발유 브랜드, 보관 온도, 연료 탱크를 부분적으로 채웠는지 완전히 채웠는지에 따라 달라집니다. 부분적으로 채운 연료 탱크내의 공기는 연료의 열화를 촉진합니다. 보관 온도가 매우 따뜻한 경우 연료 열화를 가속화 합니다. 연료 열화 문제는 몇달 내에 발생할 수 있으며, 연료 탱크를 채울 때에 휘발유가 새 것이 아닌 경우에는 더 짧아질 수 있습니다.

연료 보관 수명의 연장을 목적으로 만들어진 휘발유 안정제를 첨가할 수 있으며, 연료 탱크와 카뷰레터내의 연료를 버려서 연료 열화 문제를 피할 수 있습니다.

휘발유 안정제 첨가해서 연료 보관 수명 늘리기

휘발유 안정제를 추가할 때에는, 연료 탱크를 새 휘발유로 채우십시오. 부분적으로 채운 경우에는, 탱크내의 공기가 보관중에 연료 열화를 가속화 합니다. 재급유용의 휘발유 용기를 보관하는 경우에는, 새 휘발유만을 넣어두도록 하십시오.

1. 연료 안정제는 제조사의 지시에 따라서 첨가하십시오.
2. 연료 안정제를 첨가한 후, 실외에서 10 분동안 엔진을 가동해서 카뷰레터에서 취급하는 휘발유를 취급하지 않는 휘발유와 교체하십시오.
3. 엔진을 정지시키고 연료 밸브 레버를 OFF 위치로 돌립니다.

보관 절차

⚠ 경고

휘발유는 대단히 불이 붙기 쉬운 가연성이며 폭발성입니다.

연료를 취급할 때에는 화상을 입거나 심각한 부상을 입을 수 있습니다.

- 엔진을 정지시키고, 열이나 스파크, 화염으로부터 떨어진 곳에 설치하십시오.
- 연료는 실외에서만 취급하십시오.
- 흘러내린 연료는 즉시 닦아내십시오.

1. 연료 탱크와 카뷰레터 비우기

- a. 좌측 유지보수 커버를 엽니다.
- b. 적절한 휘발유 용기를 카뷰레터 배수 호스 밑에 놓습니다.
- c. 카뷰레터 배출 나사를 풀어서 카뷰레터로부터 휘발유를 배출합니다.
- d. 모든 연료를 용기로 배출시킨 후, 배출 나사를 단단히 조여주십시오.



- e. 인증된 가솔린 용기를 침전물 컵 아래에 놓고, 연료를 흘리지 않도록 깔때기를 사용합니다. 침전물 컵을 제거한 후 연료 밸브 레버를 ON 위치로 돌립니다(49 쪽 참조).
- f. 연료를 완전히 배출한 후 침전물 컵을 재설치합니다(50 쪽 참조).
- g. 좌측 유지보수 커버를 닫습니다.

보관

- 엔진 오일을 교체 하십시오(44 페이지 참조).
- 점화 플러그를 분리합니다(51 페이지 참조).
- 깨끗한 엔진 오일을 스푼(5—10cm³/5—10cc)으로 하나 실린더에 넣습니다.
- 스타터 로프를 여러번 당겨서 오일을 실린더로 보급합니다.
- 점화 플러그를 재설치합니다.
- 저항이 느껴질 때까지 스타터 손잡이를 천천히 당깁니다. 이 때에, 피스톤이 압축 스트로크로 되고 흡기 밸브와 배기 밸브 모두 닫힙니다. 이 위치로 엔진을 보관하면 내부 부식을 방지할 수 있습니다. 스타터 손잡이를 천천히 되돌립니다.

보관

보관 주의사항

발전기의 연료 탱크와 카뷰레터에 휘발유를 넣은 채로 보관하는 경우, 휘발유 증기로 인해 점화되는 위험을 줄이는 것이 중요합니다. 난로, 급탕 장치 또는 의류 건조기 등과 같이 화염으로 조작되는 가전제품으로부터 떨어지고, 환기가 잘 되는 곳에 보관하십시오. 또한 점화가 발생하는 전기 모터가 있는 곳이나, 전력 공구를 조작하는 곳은 피해하십시오.

녹이나 부식을 촉진할 수 있으므로 가능하면 습도가 높은 곳에는 보관을 피해 주십시오.

연료 탱크로부터 모든 연료를 배출시키지 않은 경우에는, 연료 밸브 위치를 OFF로 하여 누액 가능성을 줄여주십시오.

편평한 곳에 발전기를 배치하십시오. 기울어지면 연료나 오일이 썩 수 있습니다.

엔진과 배기 시스템이 냉각된 상태에서 발전기에 커버를 덮어서 먼지가 들어가지 않게 하십시오. 뜨거운 엔진과 배기 시스템으로 인해서 일부 소재가 점화하거나 용해될 수 있습니다.

먼지 커버로서 플라스틱 시트는 사용하지 마십시오. 기공이 없는 커버는 발전기 주위에 습기가 차게해서 녹과 부식을 촉진합니다.

배터리를 완전히 충전하십시오. 배터리는 한 달에 한 번 재충전하십시오(53 쪽 참조).

보관에서 꺼내기

본 설명서의 조작 전에 장에 설명된 것과 같이 발전기를 확인하십시오.

보관 준비시에 연료를 배출시킨 경우, 새 휘발유로 연료를 채워주십시오. 재급유용의 휘발유 용기를 보관하는 경우에는, 새 휘발유만을 넣어두도록 하십시오. 휘발유는 시간이 지남에 따라 산화되고 열화되어서 시동 걸기가 어렵게 됩니다.

보관 준비시에 실린더가 오일로 코팅되면, 시동을 걸 때에 엔진에서 잠시 연기가 날 수 있습니다. 이것은 정상입니다.

운반

발전기를 가동시킨 경우에는 운반 차량에 발전기를 선적하기 전에 최소 15 분 간 엔진을 냉각시켜 주십시오. 뜨거운 엔진과 배기 시스템으로 인해서 화상을 입거나 일부 소재가 점화될 수 있습니다.

발전기의 기울기를 유지시켜서 연료 누액의 가능성을 줄여 주십시오. 연료 밸브를 OFF 위치로 합니다.

응급 조치(요령)

엔진 문제

엔진의 시동이 걸리지 않습니다	원인	해결
1. 제어부 위치를 확인합니다.	통기 손잡이 OFF.	통기 손잡이를 ON 위치로 돌립니다.
	초우크 OPEN.	엔진이 따뜻하지 않을 때에 CLOSED 로 움직입니다.
	엔진 스위치 OFF.	엔진 스위치를 ON 으로 합니다.
2. 연료를 확인합니다.	연료가 없음.	재급유 합니다 (p.41).
	좋지 않은 연료; 처리나 휘발유의 배출 없이 보관된 발전기나 좋지 않은 휘발유로 재급유됨.	연료 탱크와 카뷰레터를 비웁니다 (p. 58). 새 휘발유로 재급유합니다 (p.41).
3. 엔진 오일 량을 확인합니다.	낮은 오일 량으로 오일 경고가 엔진을 정지시킴.	오일을 첨가합니다 (p.43).
4. 점화 플러그를 분리해서 조사합니다.	점화 플러그의 결함, 오염 또는 부적절한 간격.	간격을 조정하거나 점화 플러그를 교체합니다 (p.51)
	점화 플러그에 연료가 묻어있음(엔진이 넘침).	점화 플러그를 건조시켜서 재설치합니다.
5. 구입하신 판매점에 발전기를 가져가거나 정비 지침서를 참조하십시오.	연료 필터 막힘, 카뷰레터 오작동, 점화 오작동, 밸브 점착 등.	필요에 따라 결함이 있는 부품을 교체하거나 수리합니다.

응급 조치(요령)

엔진 파워 부족	원인	해결
1. 에어 클리너 엘레먼트를 확인합니다.	에어 클리너 엘레먼트가 막혔습니다.	에어 클리너 엘레먼트를 청소하거나 교체합니다 (p.46).
2. 연료를 확인합니다.	좋지 않은 연료; 처리나 휘발유의 배출 없이 보관된 발전기나 좋지 않은 휘발유로 재급유됨.	연료 탱크와 카뷰레터를 비웁니다 (p.58). 새 휘발유로 재급유합니다 (p.41).
3. 구입하신 판매점에 발전기를 가져가거나 정비 지침서를 참조하십시오.	연료 필터 막힘, 카뷰레터 오작동, 점화 오작동, 밸브 점착 등.	필요에 따라 결함이 있는 부품을 교체하거나 수리합니다.

응급 조치(요령)

발전기 문제

AC 소켓에서 출력이 없습니다	원인	해결
1. 출력과 과부하 표시를 확인합니다. DC 회로 보호기를 확인합니다.	출력 표시등이 OFF 이고 과부하 표시등이 ON 입니다.	AC 부하를 확인합니다. 엔진을 정지시키고 재시작합니다. 냉기 흡입구를 확인합니다. 엔진을 정지시키고 재시작합니다.
2. 전력 공구 또는 가전제품의 AC 전력 소스가 올바른지 확인합니다.	결함이 있는 전력 공구나 가전제품.	전력 공구 또는 가전제품을 교체하거나 수리합니다. 엔진을 정지시키고 재시작합니다.
3. 구입하신 판매점에 발전기를 가져가거나 정비 지침서를 참조하십시오.	결함이 있는 발전기.	필요에 따라 결함이 있는 부품을 교체하거나 수리합니다.

DC 소켓에서 출력이 있습니다	원인	해결
1. DC 회로 보호기를 확인합니다.	DC 회로 보호기를 OFF 로 합니다.	DC 회로 보호기를 ON 로 합니다.
2. 구입하신 판매점에 발전기를 가져가거나 정비 지침서를 참조하십시오.	결함이 있는 발전기.	필요에 따라 결함이 있는 부품을 교체하거나 수리합니다.

기술 정보

일련 번호 위치



프레임 일련 번호

아래의 공간에 프레임 일련 번호를 적어두십시오. 부품을 주문하거나, 기술 또는 보증 문의를 할 때에 본 일련 번호가 필요합니다.

프레임 일련 번호: _____

구입일: _____

기술 정보

고지대에서의 운전을 위한 카뷰레터 개조

고지대에서의 표준 카뷰레터의 혼합기는 공기가 적어 연료 비율이 너무 많게 됩니다. 성능이 떨어지고 연료 소비가 증가됩니다. 과도한 혼합물은 또한 점화 플러그도 오염시키며 시동 걸기도 힘들게 합니다. 엔진의 보증이 되는 곳과 같은 고도에서 장기간 조작하면 배기가스가 늘어날 수 있습니다.

고지대에서의 성능은 카뷰레터의 특수 개조로 향상시킬 수 있습니다. 1,500미터(5,000피트) 이상의 고도에서 발전기를 상시 사용하는 경우에는, 구입하신 판매점에서 이 카뷰레터를 개조하도록 하십시오. 고지대 사용용으로 카뷰레터를 개조해서 고지대에서 조작하는 경우, 본 엔진은 사용 수명에 걸쳐서 각 배기가스 표준을 만족시킵니다.

카뷰레터를 개조해도, 고도가 300미터(1,000피트) 증가할 때마다 엔진 마력이 약 3.5% 줄어듭니다. 마력에 고도가 미치는 영향은 카뷰레터를 개조하지 않으면 더욱 커집니다.

주의

고지대 운전을 위해서 개조된 카뷰레터를 저지대에서 사용할 경우, 혼합기는 공기가 많아 연료 비율이 너무 적게 됩니다. 1,500미터(5,000피트) 이하의 고도에서 개조한 카뷰레터로 조작하면 엔진이 과열되어서 심각한 엔진 손상을 가져다 줄 수 있습니다. 저지대에서 사용하기 위해서는, 구입하신 판매점에서 원래의 공장출하시 사양으로 카뷰레터를 되돌리도록 하십시오.

기술 정보

산화 연료

일부 종래의 휘발유는 알코올 또는 에틸 화합물과 혼합되어 있습니다. 이들 휘발유는 산화 연료라고 합니다.

산화 연료를 사용하는 경우에는, 무연이고 최소 옥탄가의 요구사항을 만족하는지 확인하십시오.

산화 연료를 사용하기 전에, 연료의 내용물을 확인하십시오.

다음은 산화 연료의 비율입니다:

에탄올 ————— (에틸 또는 그레인 알코올) 체적의 10%
 체적의 10%의 에탄올을 함유하는 휘발유를 사용할 수 있습니다. 에탄올을 함유하는 휘발유는 가솔린이라는 이름으로 시판되는 경우가 있습니다.

MTBE ————— (Methyl Tertiary Butyl Ether) 체적의 15%
 체적의 15%의 MTBE를 함유하는 휘발유를 사용할 수 있습니다.

메탄올 ————— (메틸 또는 우드 알코올) 체적의 5%
 연료 시스템을 보호하기 위한 공통의 용매와 부식 방지제를 포함하고 있는 경우에는 체적의 5%의 메탄올을 함유하는 휘발유를 사용할 수 있습니다. 체적의 5% 이상의 메탄올을 포함하는 휘발유는 개시와/ 또는 성능상의 문제를 유발할 수 있습니다. 이것은 연료 시스템의 금속, 고무와 플라스틱 부품도 손상시킬 수 있습니다.

바람직하지 않은 조작상의 문제가 발견된 경우에는, 주유소를 변경하거나 휘발유 제품의 브랜드를 바꾸어 보십시오.

위에 언급된 산화 연료 이상을 함유하는 산화 연료를 사용함으로써 인한 연료 시스템 손상 또는 성능상의 문제는 보증으로 커버되지 않습니다.

기술 정보

제원표

치수

모델	EU30is (표준 타입)	EU30is (차륜 타입*)
전력 제품 설명 코드	EZGF	
길이	655 mm (25.8 in)	
폭	445 mm (17.5 in)	480 mm (18.9 in)
높이	555 mm (21.9 in)	570 mm (22.4 in)
건조 중량	59.0 kg (130.1 lbs)	61.0 kg (134.5 lbs)

* 옵션으로 차륜이 있는 타입

엔진

모델	GX200
엔진 타입	4 행정, 오버헤드 밸브, 단기통
배기량 (보어 × 행정)	196 cm ³ (12.0 cu-in) [68 × 54 mm (2.7 × 2.1 in)]
압축비	8.5:1
엔진 속도	3,500 rpm
냉각 시스템	강제 공냉
점화 시스템	트랜지스터를 사용한 자석 발전기
오일 용량	0.55 ℓ (0.58 US qt, 0.48 Imp qt)
연료 탱크 용량	12.7 ℓ (3.36 US gal, 2.79 Imp gal)
점화 플러그	BPR5ES (NGK) W16EPR-U (DENSO)

발전기

AC 출력	정격 전압	220 V
	정격 주파수	60 Hz
	정격 전류	12.8 A
	정격 출력	2.8 kVA
	최대 출력	3.0 kVA
DC 출력	12V 자동차용 배터리 충전용에만 해당. 최대 충전 출력 = 12A	

엔진조정

항목	사양	유지보수
점화 플러그 간극	0.70 – 0.80 mm (0.028 – 0.031 in)	참조 페이지: 51
밸브 간극 (냉각상태)	IN: 0.15 ± 0.02 mm (cold) EX: 0.20 ± 0.02 mm (cold)	구입하신 판매점에 문의하십시오.
기타 사양	기타 조정은 필요하지 않습니다.	

상기 사양은 타입에 따라 다를 수 있으며 예고 없이 변경될 수 있습니다.

기술 정보

배선도

AC OR	AC 출력 소켓	OI	과부하 표시등
Bat	배터리	OLSw	오일 량 스위치
ChW	충전 감기	PL	출력 표시등
CPB	제어 패널 블록	POS	병렬 조작
CSw	콤비네이션 스위치	Reg	조정기
DC CP	DC 회로 보호기	SP	점화 플러그
DC D	DC 다이오드	StM	스타터 모터
DC OR	DC 출력 소켓	StR	스타터 릴레이
DC W	DC 감기	SW	보조 감기
EcoSw	에코 스토를 스위치	TCM	스토를 제어 모터
EgB	엔진 블록		
FB	프레임 블록		
Fu	퓨즈		
GeB	발전기 블록		
GT	점차 단자		
ICU	점화 제어 유닛		
IgC	점화 코일		
IU	인버터 유닛		
MW	메인 감기		
OAL	오일 경고 표시등		

BI	검정색
Y	노란색
Bu	파란색
G	녹색
R	빨간색
W	하얀색
Br	갈색
O	오렌지색
Lb	연한 하늘색
Lg	연한 녹색
P	분홍색
Gr	회색

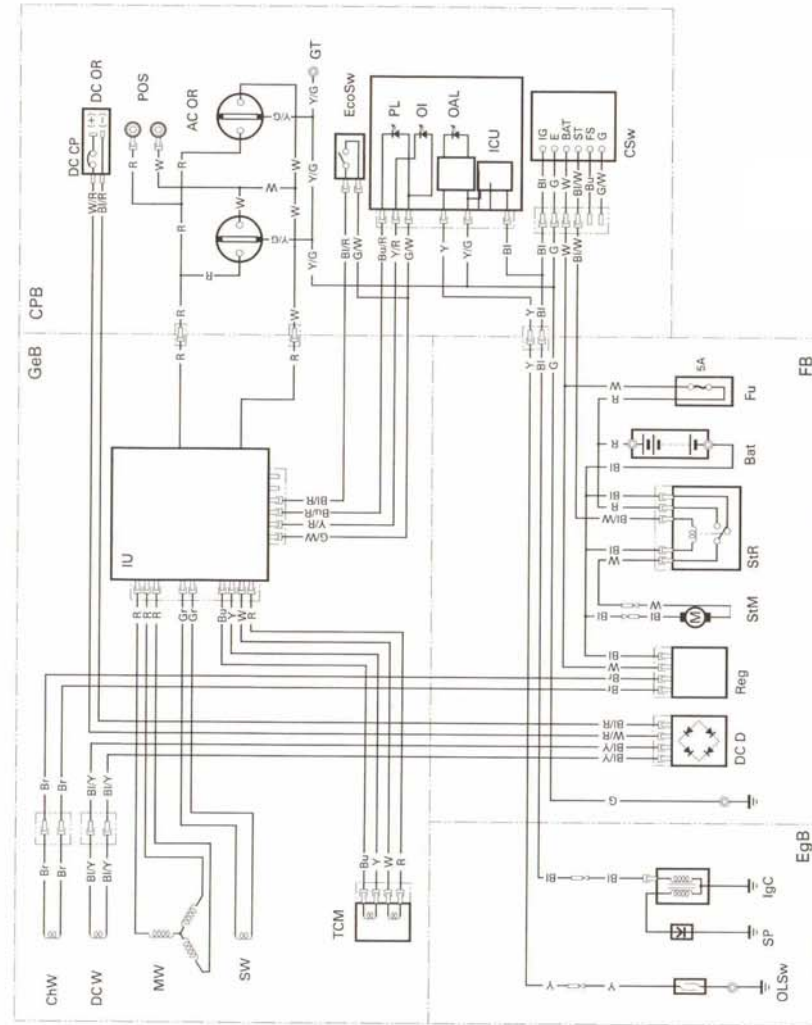
콤비네이션 스위치

	IG	E	BAT	ST	FS	G
OFF	<input type="radio"/>	<input type="radio"/>			<input type="radio"/>	<input type="radio"/>
ON						
START			<input type="radio"/>	<input type="radio"/>		

에코 스토를 스위치

	BI/R	G/W	ECO
ON	<input type="radio"/>	<input type="radio"/>	OFF
OFF			ON

기술 정보



색인

ㄱ	감전 위험	7
	건물의 전력 시스템으로의 연결	36
	고지대에서의 운전을 위한 카뷰레터 개조	67
	과부하 표시등	17
	권장 엔진오일	45
	권장 연료	42
	기능	16
	기술 정보	66
ㄴ	DC 소켓	15
	DC 회로 보호기	15
	DC 조작	33
ㄷ	목차	3
ㄹ	발전기 문제	65
	발전기 안전	6
	발전기의 운전준비가 되었습니까	19
	발전기 정기점검	38
	배선도	70
	배터리 설치	55
	배터리 점검	53
	배터리 제거	54
	배터리 충전	55
	병렬 조작에서의 AC 조작	29
	병렬 조작에서의 AC 사용	31
	병렬 조작 콘센트	15
	보관	57
	보관에서 꺼내기	61
	보관 절차	59
	보관 주의사항	61
	보관 준비	57
	비상시 응급조치	53

색인

ㄱ	산화 연료	68
	스타터 손잡이	13
	시스템 접지	36
	시작할 준비가 되었습니까?	19
ㅇ	안전 라벨 위치	9
	안전 조작 주의사항	21
	안전 주의사항	39
	에어 클리너 정기점검	46
	에어 클리너 엘레먼트 청소	48
	AC 사용	28
	AC 조작	26
	에코 스로틀 스위치	14
	에코 스로틀 시스템	32
	엔진 문제	63
	엔진 스위치	13
	엔진 시동걸기	22
	엔진오일 교환	44
	엔진오일 량 확인	43
	엔진 정지하기	25
	엔진 점검	20
	연료	57
	연료계	18
	연료 밸브 레버	12
	예비 전원	36
	오일 경고 표시등	18
	운반	62
	유지보수 안전	39
	유지보수의 중요성	38
	응급 조치(요령)	63
	일산화탄소 위험	6
	일련 번호 위치	66

색인

ㄱ

재급유	41
재급유시 주의	8
점화 플러그 점검	51
접지 단자	16
정보	19
정기점검표	40
제어부	12
제어부와 기능	10
제원표	69
조작	21
조작자 책임	6
조작 전에	19
중요한 안전 정보	6

ㄴ

청소	57
초우크 손잡이	12
출력 표시등	17
침전물 컵 청소	49

ㄷ

컴포넌트와 제어부 위치	10
--------------------	----

색인

ㄷ

특수 요구조건	37
---------------	----

ㄹ

퓨즈	56
----------	----

ㅎ

화재와 화상 위험	7
-----------------	---